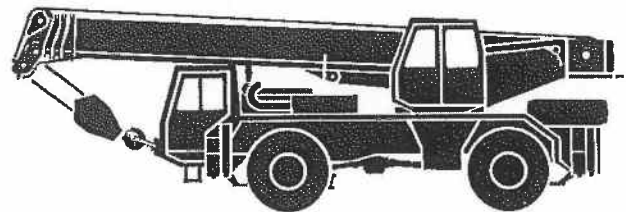


LTM 1040 - 2

**Zusatzblatt zum technischen Datenblatt.
Supplement to technical data sheet.
Supplément au descriptif.**

Teleskopausleger
Telescopic boom
Flèche télescopique

30 m



LIEBHERR

Die Traglasten am Teleskopausleger. Lifting capacities at telescopic boom. Forces de levage à la flèche télescopique.

Teleskopausleger: 9,5 m – 30 m. Arbeitszustand: abgestützt, Arbeitsbereich: 360°. Ballast: 4,8 t.

Telescopic boom: 9,5 m – 30 m. On outriggers, 360°. Counterweight: 4,8 t.

Flèche télescopique: 9,5 m – 30 m. Grue sur stabilisateurs, rotation sur 360°. Contrepoids: 4,8 t.

Ausladung Radius Portée m	9,5 m				16,3 m		23,2 m		28,4 m		30 m		Ausladung Radius Portée m		
	" 75 %		" 85 %		75 %	85 %	75 %	85 %	75 %	85 %	75 %	85 %			
3	40	38	44	42									3		
3,5	36	34	40	37	22,5	24,8							3,5		
4	32,5	30,5	36,5	33,5	22,5	24,8	14	15,4					4		
4,5	29,2	27,4	33	30	22,5	24,8	13,9	15,3	10,3	11,3	9,3	10,2	4,5		
5	26,5	25	29,7	27,5	22,5	24,8	13,8	15,2	10,3	11,3	9,3	10,2	5		
6	20,7	20	22,3	22	18,4	19,2	13,6	15	10,2	11,2	9,3	10,2	6		
7	15,5	15,5		17,5	14,9	16,4	13,4	14	10,1	11,1	9,2	10,1	7		
8					12,4	12,8	11,3	11,7	10	11	9,1	10	8		
9					10,2	10,8	9,6	10	9,1	9,5	8,8	9,3	9		
10					8,6	9,3	8,4	8,6	7,9	8,2	7,8	8,1	10		
12					6,3	7	6,4	6,7	6,2	6,4	6,1	6,3	12		
14					4,8	5,4	4,9	5,3	4,8	5,1	4,8	5	14		
16							3,8	4,1	3,7	4	3,6	4	16		
18							3,1	3,3	3	3,2	2,9	3,2	18		
20							2,5	2,7	2,4	2,6	2,4	2,6	20		
22									2	2,2	2	2,2	22		
24									1,7	1,8	1,6	1,8	24		
26											1,4	1,5	26		
Telesk. Teleso. Téleso. %	I II III	0				33		66		92		100		I II III	Telesk. Teleso. Téleso. %

" nach hinten / over rear / sur arrière

TAB 69513 / G9517

Teleskopausleger: 9,5 m – 30 m. Arbeitszustand: abgestützt, Arbeitsbereich: 360°. Ballast: 1,6 t.

Telescopic boom: 9,5 m – 30 m. On outriggers, 360°. Counterweight: 1,6 t.

Flèche télescopique: 9,5 m – 30 m. Grue sur stabilisateurs, rotation sur 360°. Contrepoids: 1,6 t.

Ausladung Radius Portée m	9,5 m	16,3 m	23,2 m	28,4 m	30 m	Ausladung Radius Portée m	
	75 %	75 %	75 %	75 %	75 %		
3	37					3	
3,5	33	22,5				3,5	
4	29,4	22,5	14			4	
4,5	26,1	22,5	13,9	10,3	9,3	4,5	
5	22,9	19,4	13,8	10,3	9,3	5	
6	18,8	14,9	13,1	10,2	9,3	6	
7	12,4	11,9	10,7	9,9	9,2	7	
8		9,8	8,9	8,3	8,2	8	
9		8,2	7,6	7,1	7	9	
10		6,8	6,5	6,1	6	10	
12		4,9	4,9	4,7	4,6	12	
14		3,7	3,5	3,4	3,3	14	
16			2,7	2,6	2,6	16	
18			2,1	2	2	18	
20			1,7	1,6	1,5	20	
22				1,2	1,2	22	
24				0,9	0,9	24	
26					0,7	26	
Telesk. Teleso. Téleso. %	I II III	0 33 33	33 66 66	66 92 92	92 100 100	I II III	Telesk. Teleso. Téleso. %

TAB 69514

Sein größtes Lastmoment ist 148,5 tm.

Teleskopausleger: 9,5 m – 16,3 m. Arbeitszustand: freistehend, Arbeitsbereich: nach hinten. Ballast: 4,8 t / 1,6 t.
 Telescopic boom: 9,5 m – 16,3 m. Without outriggers, over rear. Counterweight: 4,8 t / 1,6 t.
 Flèche télescopique: 9,5 m – 16,3 m. Grue sur pneus, sur arrière. Contrepoids: 4,8 t / 1,6 t.

Ausladung Radius Portée m	9,5 m 75 %				16,3 m 75 %				Ausladung Radius Portée m		
	4,8 t	1,6 t	4,8 t	1,6 t	4,8 t	1,6 t	4,8 t	1,6 t			
3	16	16	12	12					3		
3,5	15	13,4	11,2	10,8	14	11	11	10,5	3,5		
4	13,5	11,3	10,1	9,7	12,3	9,5	10	9,5	4		
4,5	12,2	9,5	9,1	8,8	10,8	8,2	9,1	8,2	4,5		
5	10,8	8	8,3	7,9	9,6	7,3	8,3	7,3	5		
6	7,7	5,9	6,9	6,9	7,7	5,7	6,9	5,7	6		
7	6	4,5	5,8	4,5	6,3	4,6	5,9	4,6	7		
8					5,1	3,6	5,1	3,6	8		
9					4,2	2,9	4,2	2,9	9		
10					3,4	2,4	3,4	2,4	10		
12					2,5	1,6	2,5	1,6	12		
14					1,9	1,1	1,9	1,1	14		
Telesk. Tolosc. Télesc. %	I II III	0				33				I II III	Telesk. Telesc. Télesc. %

○ Reifengröße / tyre size / dimensions de pneumatiques: 16.00 R 25 oder / or / ou 20.5 R 25.

TAB 69505 / 69506 / 69509 / 69510

● Reifengröße / tyre size / dimensions de pneumatiques: 14.00 R 25.

Max. Fahrgeschwindigkeit für das Verfahren von Lasten in Längsrichtung zum Kran: 1 km/h (siehe Bedienungsanleitung).

Max. speed for travel with suspended load in longitudinal direction of crane: 1 km/h (see operating instructions).

Vitesse de déplacement maxi. pour la translation avec charge en sens longitudinal par rapport à la grue: 1 km/h (voir manuel d'instructions).

Anmerkungen zu den Traglasttabellen.

- Die angegebenen Traglasten überschreiten nicht 75 % bzw. 85 % der Kipplast.
- Für die Kranberechnungen gelten die DIN-Vorschriften lt. neuem Gesetz gemäß Bundesarbeitsblatt vom 2/85: Die Traglasten 75 % (Standicherheit) entsprechen DIN 15018, Teil 2. Für die Stahltragwerke gilt DIN 15018, Teil 3. Die bauliche Ausbildung des Krans entspricht DIN 15018, Teil 2 sowie der F. E. M.
- Bei 75 % Kipplastausschlag wurde Windstärke 7 = 125 N/m² berücksichtigt. Der Kranbetrieb ist in Abhängigkeit von der Auslegerlänge zwischen Windstärke 5 und 7 zulässig.
- Die Traglasten sind in Tonnen angegeben.
- Das Gewicht des Lasthakens bzw. der Hakenflasche ist von den Traglasten abzuziehen.
- Die Ausladungen sind von Mitte Drehkranz gemessen.
- Die Traglasten für den Teleskopausleger gelten nur bei demontierter Klappspitze.
- Traglaständerungen vorbehalten.
- Die Angabe des max. Lastmomentes bezieht sich auf die Traglast 85 % der Kipplastausschlag.

Remarks referring to load charts.

- The tabulated lifting capacities do not exceed 75 % or 85 % of the tipping load.
- When calculating crane stresses and loads, German Industrial Standards (DIN) are applicable, in conformity with new German legislation (published 2/85): the 75 % lifting capacities (stability margin) are as laid down in DIN 15018, part 2. The crane's structural steelwork is in accordance with DIN 15018, part 3. Design and construction of the crane comply with DIN 15018, part 2, and which F. E. M. regulations.
- The 75 % overturning limit values take into account wind force 7 = 125 N/m². Depending on jib length, crane operation may be permissible at wind speeds of between force 5 and 7.
- Lifting capacities are given in metric tons.
- The weight of the hook blocks and hooks must be deducted from the lifting capacities.
- Working radii are measured from the slewing centreline.
- The lifting capacities given for the telescopic boom only apply if the folding jib is taken off.
- Lifting capacities are subject to modifications.
- The maximum load moment quoted is at 85 % of the overturning load limit.

Remarques relatives aux tableaux des charges.

- Les forces de levage indiquées ne dépassent pas 75 % ou 85 % de la charge de basculement.
- Conformément au nouveau texte de loi paru au bulletin fédéral de février 1985, les normes DIN ci-après sont appliquées pour les calculs relatifs à la grue: charges à 75 % suivant les prescriptions de la norme DIN 15018, 2ème partie. La norme DIN 15018, 3ème partie est appliquée pour les charpentes. La construction de la grue est réalisée conformément à la norme DIN 15018, 2ème partie, et aux règles de la F. E. M.
- A 75 % de la charge de basculement, il a été tenu compte d'un vent de force 7 = 125 N/m². Selon la longueur de la flèche, le travail de la grue est autorisé jusqu'à un vent de force 5 à 7.
- Les forces de levage sont données en tonnes.
- Le poids des moufles et crochets doit être soustrait des charges indiquées.
- Les portées sont calculées à partir de l'axe de rotation.
- Les forces indiquées pour la flèche télescopique s'entendent fléchette dépliable déposée.
- Les forces de levage sont modifiables sans préavis.
- Le couple de charge maxi. indiquée est au plus égal 85 % de la charge de basculement.

Its maximum load moment is 148,5 tm.

Die Traglasten an der Klappspitze. Lifting capacities at the folding jib. Forces de levage à la flèche pliante.

Teleskopausleger: 28,4 m – 30 m. Klappspitze: 8,3 m – 14,5 m. Arbeitszustand: abgestützt, Arbeitsbereich: 360°.
Kipplast: 75 %. Ballast: 4,8 t.
Telescopic boom: 28,4 m – 30 m. Folding jib: 8,3 m – 14,5 m. On outriggers, 360°.
Tipping load: 75 %. Counterweight: 4,8 t.
Flèche télescopique: 28,4 m – 30 m. Flèche pliante: 8,3 m – 14,5 m. Grue sur stabilisateurs, rotation sur 360°.
Charge de basculement: 75 %. Contrepoids: 4,8 t.

Ausladung Radius Portée	Teleskopausleger / Telescopic boom / Flèche télescopique												Ausladung Radius Portée		
	28,4 m						30 m								
	8,3 m			Klappspitze / Folding jib / Flèche pliante 14,5 m			8,3 m			14,5 m					
m	0°	15°	30°	0°	15°	30°	0°	15°	30°	0°	15°	30°	m		
5	6												5		
6	6						5,6						6		
7	5,8						5,5						7		
8	5,7	4,3		2,7			5,4	4,2		2,7			8		
9	5,6	4,1	3,2	2,7			5,3	4		2,6			9		
10	5,4	3,9	3,1	2,5			5,2	3,8	3	2,5			10		
12	5,1	3,6	2,9	2,4	1,9		4,9	3,5	2,9	2,3	1,8		12		
14	4,5	3,3	2,8	2,2	1,8	1,5	4,4	3,3	2,8	2,2	1,7		14		
16	3,4	3,2	2,7	2	1,7	1,4	3,3	3,1	2,7	2	1,6	1,4	16		
18	2,8	2,9	2,6	1,9	1,6	1,4	2,7	2,9	2,6	1,9	1,6	1,4	18		
20	2,3	2,4	2,5	1,8	1,5	1,4	2,2	2,4	2,5	1,8	1,5	1,3	20		
22	1,9	2	2,1	1,7	1,5	1,3	1,9	2	2,1	1,7	1,5	1,2	22		
24	1,6	1,7	1,8	1,6	1,4	1,2	1,5	1,6	1,7	1,5	1,4	1,2	24		
26	1,3	1,4	1,5	1,4	1,4	1,2	1,3	1,4	1,4	1,3	1,3	1,1	26		
28	1,1	1,2	1,2	1,1	1,2	1,2	1,1	1,1	1,2	1,1	1,2	1,1	28		
30	0,9	1	1	0,9	1	1,1	0,9	0,9	1	0,9	1	1	30		
32	0,8	0,8		0,8	0,9	1	0,7	0,8	0,8	0,7	0,8	0,9	32		
34	0,7			0,7	0,7	0,8	0,6	0,6		0,6	0,7	0,8	34		
36					0,6	0,6					0,6	0,6	36		
Telesk. Telesc. Télesco. %	I II III	92						100						I II III	Telesk. Telesc. Télesco. %

TAB 69499 / 69501 / 69503

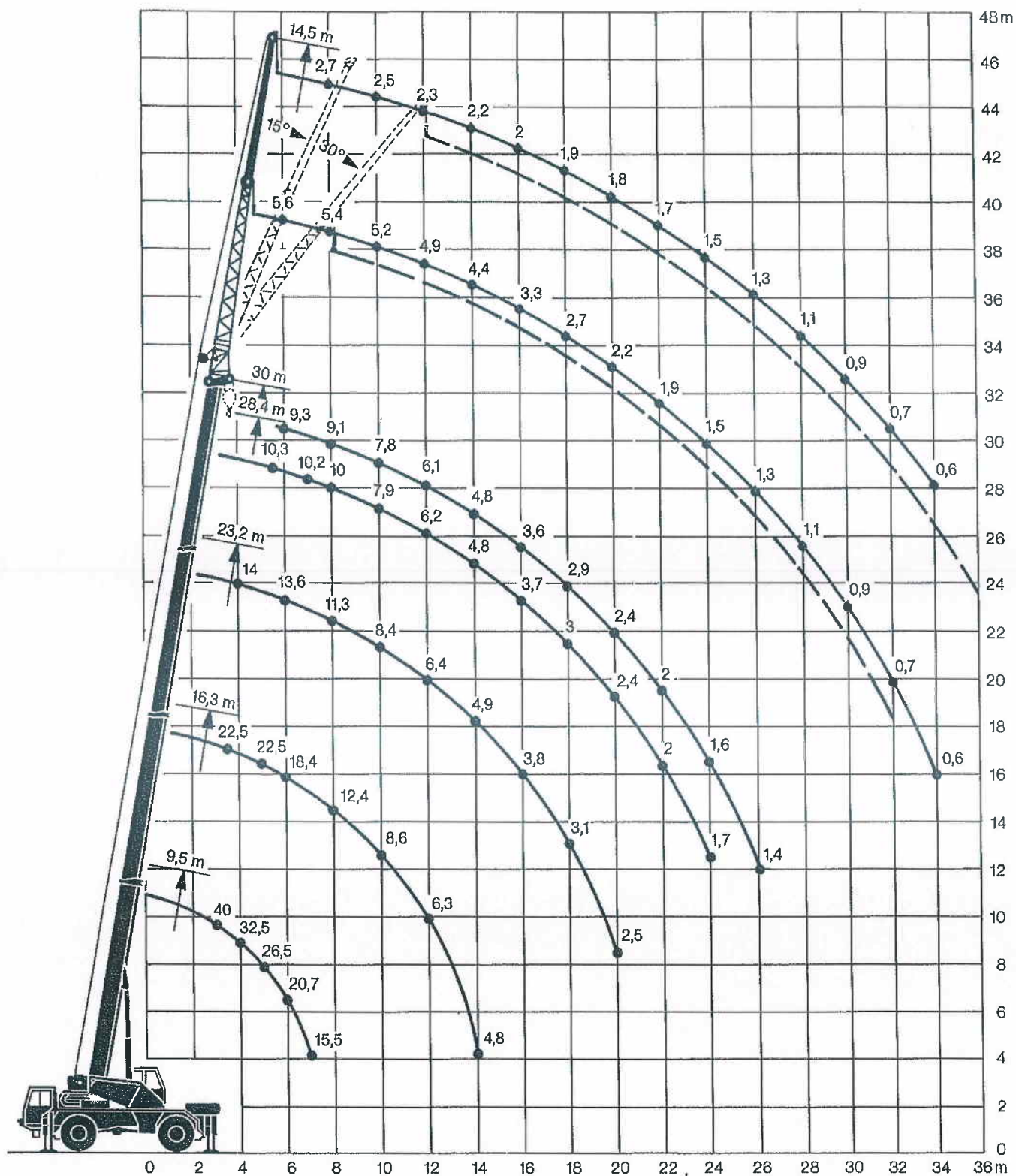
Teleskopausleger: 28,4 m – 30 m. Klappspitze: 8,3 m – 14,5 m. Arbeitszustand: abgestützt, Arbeitsbereich: 360°.
Kipplast: 85 %. Ballast: 4,8 t.
Telescopic boom: 28,4 m – 30 m. Folding jib: 8,3 m – 14,5 m. On outriggers, 360°.
Tipping load: 85 %. Counterweight: 4,8 t.
Flèche télescopique: 28,4 m – 30 m. Flèche pliante: 8,3 m – 14,5 m. Grue sur stabilisateurs, rotation sur 360°.
Charge de basculement: 85 %. Contrepoids: 4,8 t.

Ausladung Radius Portée	Teleskopausleger / Telescopic boom / Flèche télescopique												Ausladung Radius Portée		
	28,4 m						30 m								
	8,3 m			Klappspitze / Folding jib / Flèche pliante 14,5 m			8,3 m			14,5 m					
m	0°	15°	30°	0°	15°	30°	0°	15°	30°	0°	15°	30°	m		
5	6,8												5		
6	6,6						6,2						6		
7	6,4						6,1						7		
8	6,3	4,7		3			6	4,6		3			8		
9	6,1	4,5	3,5	2,9			5,9	4,4		2,9			9		
10	5,9	4,3	3,4	2,8			5,7	4,2	3,3	2,8			10		
12	5,6	3,9	3,2	2,6	2		5,4	3,9	3,2	2,6	2		12		
14	5	3,7	3,1	2,4	1,9	1,6	4,9	3,7	3,1	2,4	1,9		14		
16	4,1	3,5	3	2,3	1,8	1,6	4,1	3,5	3	2,3	1,8	1,5	16		
18	3,4	3,3	2,9	2,1	1,8	1,5	3,3	3,3	2,9	2,1	1,8	1,5	18		
20	2,8	2,9	2,8	2	1,7	1,5	2,7	2,9	2,8	2	1,7	1,4	20		
22	2,3	2,4	2,5	1,9	1,6	1,4	2,3	2,4	2,5	1,9	1,6	1,4	22		
24	1,9	2	2,1	1,8	1,5	1,4	1,9	2	2,1	1,8	1,5	1,3	24		
26	1,6	1,7	1,8	1,7	1,5	1,3	1,6	1,7	1,7	1,6	1,5	1,2	26		
28	1,4	1,4	1,5	1,4	1,4	1,3	1,3	1,4	1,5	1,4	1,4	1,2	28		
30	1,1	1,2	1,2	1,2	1,3	1,2	1,1	1,2	1,2	1,1	1,3	1,1	30		
32	1	1		1	1,1	1,2	0,9	1	1	0,9	1,1	1,1	32		
34	0,8			0,8	0,9	1	0,7	0,8		0,8	0,9	0,9	34		
36					0,7	0,8				0,6	0,7	0,8	36		
38						0,6							38		
Telesk. Telesc. Télesco. %	I II III	92						100						I II III	Telesk. Telesc. Télesco. %

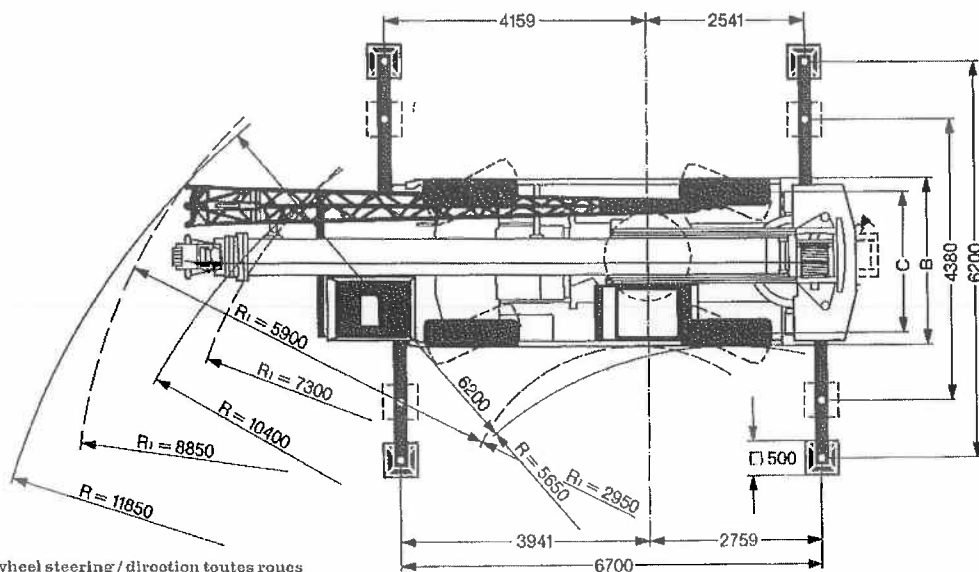
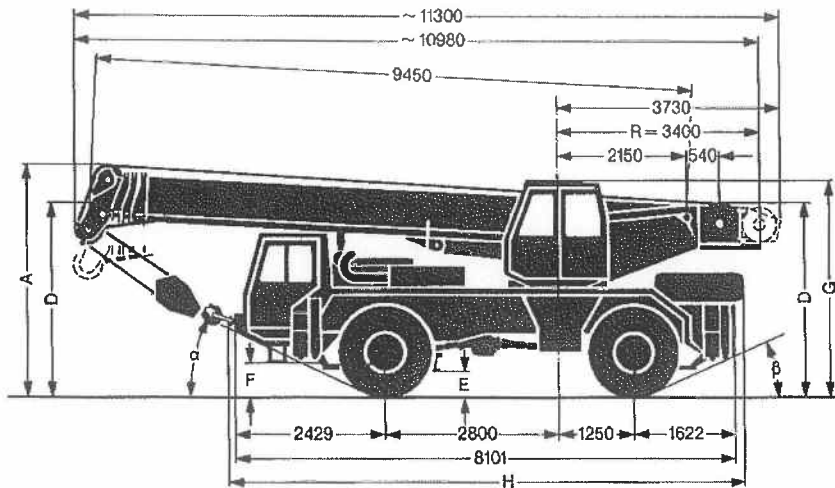
TAB 69518 / 69519 / 69520

Couple de charge maxi.: 148,5 tm.

Die Hubhöhen. Lifting heights. Hauteurs de levage.



Die Maße und Gewichte. Dimensions and weights. Encombrement et poids.



* Allradlenkung / all-wheel steering / direction toutes roues

Bereifung Tyres Pneumatiques	Maße / Dimensions / Encombrement mm										
	A	A 100 mm*	B	C	D **	E	F	G	H	α	β
14.00 R 25	3600	3500	2500	2113	2950	280	410	3450	8400	22°	22°
16.00 R 25	3650	3550	2660	2225	3000	330	460	3500	8450	25°	25°
20.5 R 25	3650	3550	2800	2253	3000	330	460	3500	8450	25°	25°

* abgesenkt
lowered
abaissé

** abgesenkt und ohne Kabinenoberteil
lowered and without upper part of cab
abaissé et sans partie supérieure de cabine

Die Achslasten (t). Kran in Fahrtstellung.
Axle loads (metric tons). Crane in travel position.
Charges par essieu (t). Grue en position route.

Achse Axle Essieu	1	2	Gesamtgewicht Total weight Poids total
t	13	13	26

inkl. Klappspitze und 1,6 t Ballast
with folding jib and 1,6 t counterweight
avec fléchette pivotante et avec 1,6 t contrepoids

Änderungen vorbehalten. / Subject to modification. / Sous réserve de modifications.

TPZ 133. 1.11.89

Nehmen Sie Kontakt auf mit
Please contact
Veuillez prendre contact avec
LIEBHERR-WERK EHINGEN GMBH, D-7930 Ehingen/Donau, Tel. (0 73 91) 502-0, Telex 7 1 763-0 le d