

Mobilkran • Mobile Crane

LTM 1050-3.1

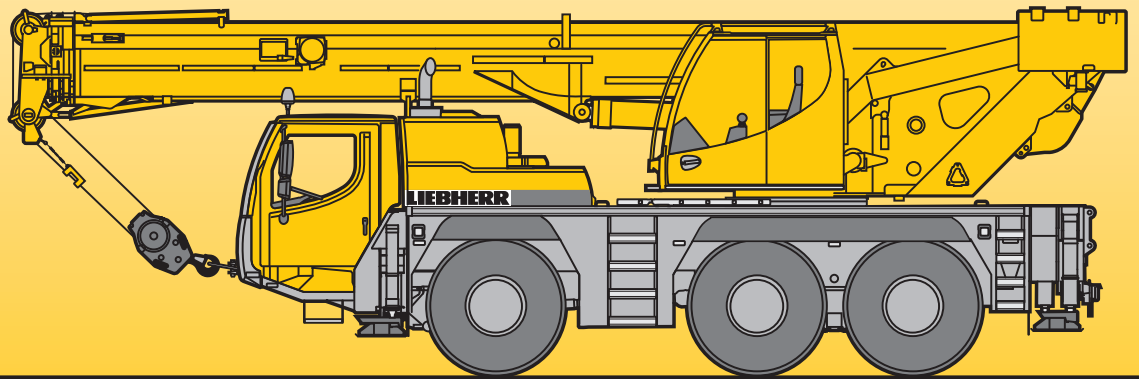
Grue mobile • Autogrù

Grúa mòvil • Мобильный кран

Technische Daten • Technical Data

Caractéristiques techniques • Dati tecnici

Datos técnicos • Технические данные



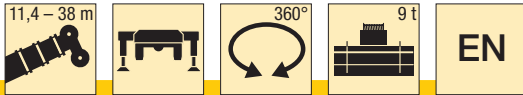
LIEBHERR

Traglasten am Teleskopausleger

Lifting capacities on telescopic boom

Forces de levage à la flèche télescopique • Portate del braccio telescopico

Tablas de carga con pluma telescópica • Грузоподъемность на телескопической стреле

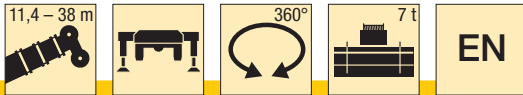


m	11,4 m		16,7 m		22 m		27,3 m		32,6 m		35,8 m		38 m		m
	*			**	**	**	**	**	**	**	**	**	**		
3	50	42	24,7	20,2	24,6	19,1	17	15,8						3	
4	41,3	36,5	26,5	20,2	25,1	18,9	16,6	15,5	11,5	10,7				4	
5	34,1	30,6	27,8	20,2	24,2	18,8	16	15,2	11,3	10,3	9,5	6,9		5	
6	29	25,5	26	20,2	22,7	18,7	15,3	15	11	10	9,4	6,6	7,5	3,7	6
7	24,5	21,5	21,8	20,2	21	18,6	14,4	14,4	10,7	9,7	9,2	6,3	7,2	3,5	7
8	16,8	16,8	18,5	18,5	18,6	18,2	13,4	13,4	10,2	9,4	8,9	6,1	7	3,3	8
9			15,5	15,5	15,6	15,6	12,5	12,5	9,7	9,2	8,5	5,8	6,7	3,2	9
10			13,1	13,1	13,4	13,4	11,6	11,6	9,2	8,8	8,1	5,6	6,5	3	10
11			11,4	11,4	11,5	11,5	10,8	10,8	8,6	8,1	7,7	5,4	6,2	2,8	11
12			10	10	10,1	10,1	10,1	10,1	8	7,9	7,3	5,2	6	2,7	12
14					7,8	7,8	7,8	7,8	7,1	7,1	6,7	4,9	5,6	2,5	14
16					6,3	6,3	6,4	6,4	6,4	6,4	6,1	4,6	5,2	2,3	16
18					5,2	5,2	5,3	5,3	5,4	5,4	5,4	4	4,8	1,7	18
20							4,3	4,3	4,4	4,4	4,3	3,7	4,3	1,3	20
22							3,6	3,6	3,7	3,7	3,7	3,2	3,7	0,9	22
24							3	3	3,1	3,1	3,1	2,4	3,2		24
26									2,7	2,7	2,7	1,8	2,7		26
28									2,2	2,2	2,3	1,4	2,3		28
30											1,9	1	1,9		30
32											1,6		1,6		32
34													1,4		34

* nach hinten · over rear · sur arrière · sul posteriore · hacia atrás · при выдвинутой стреле

t_185_00011_00_001 / t_185_00111_00_001

** teleskopierbare Lasten · telescopic loads · capacités de levage en télescopage · portate del braccio in estensione · cargas telescópicas · телескопирование под нагрузкой



m	11,4 m		16,7 m		22 m		27,3 m		32,6 m		35,8 m		38 m		m
	*			**	**	**	**	**	**	**	**	**	**		
3	42	24,7	20,2	24,6	19,1	17	15,8							3	
4	36,3	26,5	20,2	25,1	18,9	16,6	15,5	11,5	10,7					4	
5	30,1	27,8	20,2	24,2	18,8	16	15,2	11,3	10,3	9,5	6,9			5	
6	24,8	25,2	20,2	22,7	18,7	15,3	15	11	10	9,4	6,6	7,5	3,7	6	
7	20,6	20,9	20,1	20,6	18,6	14,4	14,4	10,7	9,7	9,2	6,3	7,2	3,5	7	
8	16,4	17,2	17,2	17,4	17,4	13,4	13,4	10,2	9,4	8,9	6,1	7	3,3	8	
9		14,5	14,5	14,6	14,6	12,5	12,5	9,7	9,2	8,5	5,8	6,7	3,2	9	
10		12,2	12,2	12,3	12,3	11,6	11,6	9,2	8,8	8,1	5,6	6,5	3	10	
11		10,5	10,5	10,7	10,7	10,5	10,5	8,6	8,1	7,7	5,4	6,2	2,8	11	
12		9	9	9,1	9,1	9,3	9,3	8	7,9	7,3	5,2	6	2,7	12	
14				7,1	7,1	7,2	7,2	7,1	7,1	6,7	4,9	5,6	2,5	14	
16				5,6	5,6	5,8	5,8	5,8	5,8	5,8	4,6	5,2	2,3	16	
18				4,6	4,6	4,6	4,6	4,7	4,7	4,7	4	4,6	1,7	18	
20						3,8	3,8	3,8	3,8	3,8	3,7	3,8	1,3	20	
22						3,2	3,2	3,2	3,2	3,2	3,1	3,2	0,9	22	
24						2,6	2,6	2,7	2,7	2,7	2,4	2,7		24	
26								2,2	2,2	2,2	1,8	2,3		26	
28								1,9	1,9	1,9	1,4	1,9		28	
30											1,5	1,6		30	
32											1,3	1,3		32	
34												1		34	

** teleskopierbare Lasten · telescopic loads · capacités de levage en télescopage · portate del braccio in estensione · cargas telescópicas · телескопирование под нагрузкой

t_185_00113_00_001

Traglasten am Teleskopausleger

Lifting capacities on telescopic boom

Forces de levage à la flèche télescopique • Portate del braccio telescopico

Tablas de carga con pluma telescópica • Грузоподъемность на телескопической стреле

m	11,4 – 38 m												m	
	11,4 m		16,7 m		22 m		27,3 m		32,6 m		35,8 m			38 m
			**		**		**		**		**		**	
3	42	24,7	20,2	24,6	19,1	17	15,8							3
4	36,1	26,5	20,2	25,1	18,9	16,6	15,5	11,5	10,7					4
5	29,8	27,8	20,2	24,2	18,8	16	15,2	11,3	10,3	9,5	6,9			5
6	24,4	24,8	20,2	22,7	18,7	15,3	15	11	10	9,4	6,6	7,5	3,7	6
7	20	20,4	19,8	19,9	18,6	14,4	14,4	10,7	9,7	9,2	6,3	7,2	3,5	7
8	16,2	16,6	16,6	16,6	16,6	13,4	13,4	10,2	9,4	8,9	6,1	7	3,3	8
9		13,9	13,9	14	14	12,5	12,5	9,7	9,2	8,5	5,8	6,7	3,2	9
10		11,7	11,7	11,8	11,8	11,3	11,3	9,2	8,8	8,1	5,6	6,5	3	10
11		9,9	9,9	10,1	10,1	10	10	8,6	8,1	7,7	5,4	6,2	2,8	11
12		8,5	8,5	8,7	8,7	8,7	8,7	8	7,9	7,3	5,2	6	2,7	12
14				6,7	6,7	6,8	6,8	6,8	6,8	6,5	4,9	5,6	2,5	14
16				5,3	5,3	5,4	5,4	5,5	5,5	5,4	4,6	5,2	2,3	16
18				4,3	4,3	4,3	4,3	4,4	4,4	4,3	4	4,3	1,7	18
20						3,5	3,5	3,6	3,6	3,5	3,5	3,5	1,3	20
22						2,9	2,9	3	3	2,9	2,9	2,9	0,9	22
24						2,4	2,4	2,5	2,5	2,5	2,4	2,5		24
26								2	2	2	1,8	2,1		26
28								1,7	1,7	1,7	1,4	1,7		28
30										1,4	1	1,4		30
32										1,1		1,1		32
34											0,9			34

** teleskopierbare Lasten · telescopic loads · capacités de levage en télescopage · portate del braccio in estensione
cargas telescópicas · телескопирование под нагрузкой

t_185_00116_00_001

m	11,4 – 16,7 m												m						
	11,4 m						16,7 m												
	9 t		7 t		5,8 t		9 t		7 t		5,8 t								
	0°	360°	0°	360°	0°	360°	0°	**	360°	**	0°	**	360°	**	0°	**	360°	**	
3			13,7		12,9							11,5	11,5						3
4	11,3		9,9		9,3						9,3	9,3			8,8	8,8			4
5	8,3		7,2		6,7	5,4					7,4	7,4			6,9	6,9			5
6	6,3		5,4	4,4	5	3,9	6,8	6,8			5,9	5,9			5,5	5,5			6
7	5		4,2	3,2	3,8	2,9	5,4	5,4			4,6	4,6	3,7	3,7	4,3	4,3	3,3	3,3	7
8	4	3,1	3,2	2,4	2,9	2,1	4,4	4,4			3,7	3,7	2,8	2,8	3,3	3,3	2,5	2,5	8
9							3,6	3,6	2,8	2,8	2,9	2,9	2,2	2,2	2,6	2,6	1,9	1,9	9
10							2,9	2,9	2,2	2,2	2,3	2,3	1,6	1,6	2,1	2,1	1,3	1,3	10
11							2,3	2,3	1,7	1,7	1,8	1,8	1,1	1,1	1,6	1,6	0,8	0,8	11
12							1,9	1,9	1,3	1,3	1,4	1,4			1,2	1,2			12
13							1,5	1,5	1	1	1,1	1,1			0,8	0,8			13

** teleskopierbare Lasten · telescopic loads · capacités de levage en télescopage
portate del braccio in estensione · cargas telescópicas · телескопирование под нагрузкой

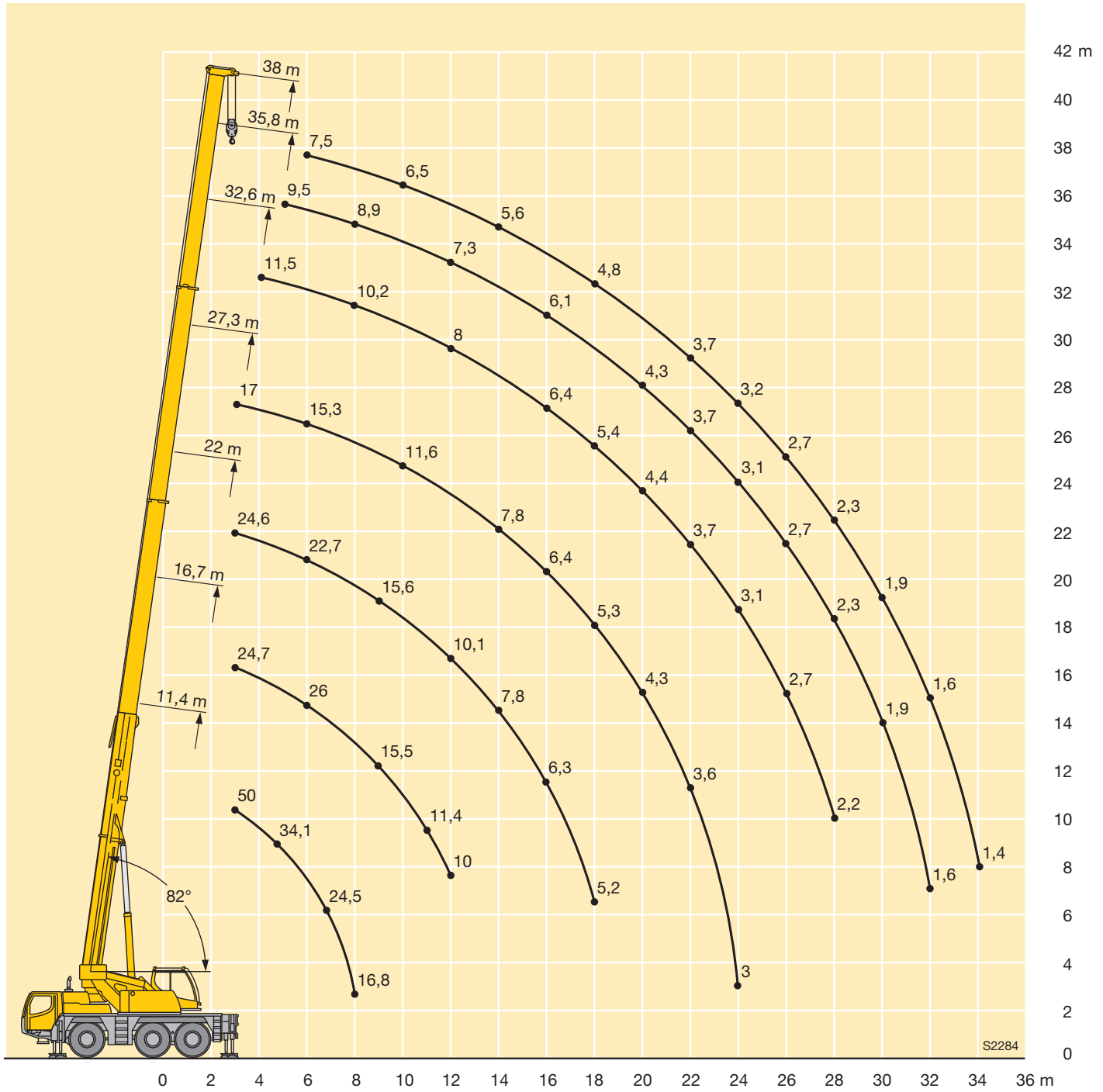
t_185_03111_00_001 / 03211_00_001 / 03113_00_001 / 03213_00_001 / 03116_00_001 / 03216_00_001

Hubhöhen

Lifting heights

Hauteurs de levage • Altezze di sollevamento

Alturas de elevación • Высота подъема



Traglasten an der Klappspitze

Lifting capacities on the folding jib

Forces de levage à la fléchette pliante • Portate del falcone ribaltabile

Tablas de carga con plumín lateral • Грузоподъемность на откидном удлинителе



m	11,4 m				27,3 m								32,6 m								m
	9,2 m				9,2 m								9,2 m								
	0°	20°	40°	60°	0°	**	20°	**	40°	**	60°	**	0°	**	20°	**	40°	**	60°	**	
3	6,1																				3
4	5,9	5,3			6,4	6,4															4
5	5,7	5			6,4	6,4															5
6	5,5	4,8			6,3	6,3							5,3	5,3							6
7	5,2	4,6	3,9		6,2	6,2							5,3	5,3							7
8	5	4,4	3,8	2,9	6,1	6,1	5,1	5,1					5,2	5,2							8
9	4,8	4,1	3,7	2,8	6	6	5	5					5,1	5,1	4,2	4,2					9
10	4,6	3,9	3,6	2,7	5,8	5,8	4,9	4,9	3,9	3,9			5	5	4,1	4,1					10
11	4,4	3,8	3,5	2,7	5,7	5,7	4,8	4,8	3,9	3,9			5	5	4,1	4,1					11
12	4,1	3,7	3,5	2,7	5,6	5,6	4,7	4,7	3,8	3,8	2,8	2,8	4,8	4,8	4,1	4,1	3,7	3,7			12
14	3,7	3,6	3,5		5,3	5,3	4,4	4,4	3,7	3,7	2,8	2,8	4,5	4,5	4	4	3,6	3,6	2,8	2,8	14
16	3,3	3,5			5,1	5,1	4,1	4,1	3,6	3,6	2,7	2,7	4,4	4,4	3,9	3,9	3,5	3,5	2,7	2,7	16
18					4,8	4,8	3,9	3,9	3,6	3,6	2,7	2,7	4,2	4,2	3,8	3,8	3,5	3,5	2,7	2,7	18
20					4,5	4,5	3,8	3,8	3,5	3,5			3,9	3,9	3,7	3,7	3,5	3,5	2,7	2,7	20
22					3,8	3,8	3,7	3,7	3,5	3,5			3,6	3,6	3,5	3,5	3,4	3,4	2,7	2,7	22
24					3,3	3,3	3,4	3,4	3,5	3,5			3,2	3,2	3,3	3,3	3,3	3,3			24
26					2,8	2,8	3	3	3,1	3,1			2,8	2,8	2,9	2,9	3	3			26
28					2,4	2,4	2,6	2,6					2,4	2,4	2,5	2,5	2,6	2,6			28
30					2,1	2,1	2,2	2,2					2	2	2,1	2,1	2,2	2,2			30
32					1,8	1,8							1,7	1,7	1,8	1,8					32
34													1,4	1,4	1,5	1,5					34
36													1,2	1,2	1,2	1,2					36
38													1	0,8							38

** teleskopierbare Lasten · telescopic loads · capacités de levage en télescope · portate del braccio in estensione / t_185_01111_00_001 / 01211_00_001 / 01311_00_001 / 01411_00_001
 cargas telescópicas · телескопирование под нагрузкой



m	35,8 m								38 m								m				
	9,2 m								9,2 m												
	0°	**	20°	**	40°	**	60°	**	0°	**	20°	**	40°	**	60°	**					
6	4,7	4,7																			6
7	4,6	4,6							3,9	2,9											7
8	4,4	4,4							3,9	2,7											8
9	4,3	4,2							3,9	2,5											9
10	4,2	4,1	3,6	3,6					3,8	2,3	3,4	2,2									10
11	4,1	3,9	3,6	3,6					3,8	2,2	3,4	2,1									11
12	4,1	3,8	3,6	3,6					3,7	2,1	3,3	2									12
14	4	3,5	3,5	3,3	3,3	3,2	2,8	2,8	3,6	1,8	3,2	1,8	3	1,7							14
16	3,9	3,3	3,5	3,1	3,3	3	2,7	2,7	3,3	1,6	3	1,6	2,8	1,5	2,7	1,4					16
18	3,8	3	3,5	2,9	3,3	2,8	2,7	2,7	3,1	1,3	2,8	1,2	2,7	1,1	2,6	1,1					18
20	3,7	2,8	3,5	2,7	3,3	2,7	2,7	2,6	2,9	0,8	2,7	0,9	2,5	0,8	2,5	0,8					20
22	3,4	2,7	3,4	2,6	3,3	2,5	2,7	2,5	2,8		2,5		2,4		2,4						22
24	3,1	2,5	3,2	2,4	3,2	2,4			2,6		2,4		2,3								24
26	2,7	2	2,9	2,1	3	2,1			2,4		2,3		2,2								26
28	2,3	1,5	2,5	1,6	2,6	1,6			2,3		2,2		2,1								28
30	1,9	1,1	2,1	1,2	2,2	1,2			2		2,1		2								30
32	1,6	0,7	1,8	0,8	1,9	0,9			1,6		1,8		1,9								32
34	1,4		1,5						1,4		1,5		1,6								34
36	1,1		1,2						1,1		1,2										36
38	0,9		1						0,9		1										38
40	0,7								0,7		0,8										40
42									0,6												42

** teleskopierbare Lasten · telescopic loads · capacités de levage en télescope · portate del braccio in estensione / t_185_01111_00_001 / 01211_00_001 / 01311_00_001 / 01411_00_001
 cargas telescópicas · телескопирование под нагрузкой

Traglasten an der Klappspitze

Lifting capacities on the folding jib

Forces de levage à la fléchette pliante • Portate del falcone ribaltabile

Tablas de carga con plumin lateral • Грузоподъемность на откидном удлинителе



m	11,4 m				27,3 m								32,6 m								m
	16 m				16 m								16 m								
	0°	20°	40°	60°	0°	**	20°	**	40°	**	60°	**	0°	**	20°	**	40°	**	60°	**	
3	2,7																				3
4	2,8																				4
5	2,8				3	3															5
6	2,7				2,9	2,9							2,6	2,6							6
7	2,6	2,3			2,9	2,9							2,6	2,6							7
8	2,5	2,2			2,8	2,8							2,6	2,6							8
9	2,4	2,1			2,8	2,8							2,5	2,5							9
10	2,3	2,1			2,7	2,7							2,5	2,5							10
11	2,2	2			2,7	2,7	2,2	2,2					2,5	2,5							11
12	2,1	1,9	1,7		2,6	2,6	2,2	2,2					2,4	2,4	2,1	2,1					12
14	2	1,8	1,6		2,5	2,5	2,1	2,1					2,4	2,4	2	2					14
16	1,8	1,7	1,6	1,4	2,4	2,4	2	2	1,7	1,7			2,3	2,3	2	2					16
18	1,7	1,6	1,5	1,4	2,3	2,3	1,9	1,9	1,6	1,6	1,5	1,5	2,2	2,2	1,9	1,9	1,6	1,6			18
20	1,6	1,6	1,5		2,2	2,2	1,8	1,8	1,6	1,6	1,4	1,4	2,1	2,1	1,8	1,8	1,6	1,6	1,4	1,4	20
22	1,6	1,5			2,1	2,1	1,8	1,8	1,6	1,6	1,4	1,4	2	2	1,8	1,8	1,6	1,6	1,4	1,4	22
24	1,5				2	2	1,7	1,7	1,5	1,5	1,4	1,4	2	2	1,7	1,7	1,5	1,5	1,4	1,4	24
26					1,9	1,9	1,7	1,7	1,5	1,5	1,4	1,4	1,9	1,9	1,7	1,7	1,5	1,5	1,4	1,4	26
28					1,8	1,8	1,6	1,6	1,5	1,5			1,8	1,8	1,6	1,6	1,5	1,5	1,4	1,4	28
30					1,7	1,7	1,6	1,6	1,5	1,5			1,8	1,8	1,6	1,6	1,5	1,5			30
32					1,7	1,7	1,6	1,6	1,5	1,5			1,7	1,7	1,5	1,5	1,5	1,5			32
34					1,6	1,6	1,5	1,5					1,6	1,6	1,5	1,5	1,5	1,5			34
36					1,5	1,5	1,5	1,5					1,3	1,3	1,5	1,5	1,5	1,5			36
38					1,2	1,2	1,3	1,3					1,1	1,1	1,3	1,3					38
40					1	1							0,9	0,9	1,1	1,1					40
42													0,8	0,8	0,9	0,9					42
44													0,6								44

** teleskopierbare Lasten · telescopic loads · capacités de levage en télescopage · portate del braccio in estensione / t_185_01511_00_001 / 01611_00_001 / 01711_00_001 / 01811_00_001
cargas telescópicas · телескопирование под нагрузкой



m	35,8 m								38 m								m				
	16 m								16 m												
	0°	**	20°	**	40°	**	60°	**	0°	**	20°	**	40°	**							
7	2,4	2,4																			7
8	2,4	2,4											2,2	2,2							8
9	2,3	2,3											2,2	2,2							9
10	2,3	2,3											2,2	2,1							10
11	2,3	2,3											2,2	1,9							11
12	2,3	2,3											2,2	1,8							12
14	2,2	2,2	2	2									2,1	1,6	1,8	1,5					14
16	2,2	2,2	1,9	1,9									2	1,3	1,8	1,2					16
18	2,1	2,1	1,8	1,8	1,6	1,6							2	0,9	1,8	0,8					18
20	2,1	2,1	1,8	1,8	1,6	1,6	1,4	1,4					2		1,7		1,6				20
22	2	2	1,7	1,7	1,5	1,5	1,4	1,4					1,9		1,7		1,5				22
24	1,9	1,9	1,7	1,7	1,5	1,5	1,4	1,4					1,9		1,7		1,5				24
26	1,9	1,8	1,6	1,6	1,5	1,5	1,4	1,4					1,8		1,6		1,5				26
28	1,8	1,3	1,6	1,4	1,5	1,3	1,4	1,3					1,8		1,6		1,5				28
30	1,8	1	1,6	1,1	1,5	1,1	1,4	1,1					1,7		1,5		1,5				30
32	1,7	0,7	1,5	0,8	1,5	0,9							1,6		1,5		1,4				32
34	1,5		1,5	0,6	1,5	0,7							1,4		1,4		1,4				34
36	1,3		1,4		1,5								1,2		1,4		1,3				36
38	1,1		1,2		1,4								1		1,2		1,3				38
40	0,9		1										0,8		1		1,1				40
42	0,7		0,8										0,7		0,8						42
44			0,6												0,6						44

** teleskopierbare Lasten · telescopic loads · capacités de levage en télescopage / t_185_01511_00_001 / 01611_00_001 / 01711_00_001 / 01811_00_001
portate del braccio in estensione · cargas telescópicas · телескопирование под нагрузкой

Traglasten an der Klappspitze

Lifting capacities on the folding jib

Forces de levage à la flèche pliante • Portate del falcone ribaltabile

Tablas de carga con plumin lateral • Грузоподъемность на откидном удлинителе



m	11,4 m				27,3 m								32,6 m								m
	9,2 m				9,2 m								9,2 m								
	0°	20°	40°	60°	0°	**	20°	**	40°	**	60°	**	0°	**	20°	**	40°	**	60°	**	
3	6,1																				3
4	5,9	5,3			6,4	6,4															4
5	5,7	5			6,4	6,4															5
6	5,5	4,8			6,3	6,3							5,3	5,3							6
7	5,2	4,6	3,9		6,2	6,2							5,3	5,3							7
8	5	4,4	3,8	2,9	6,1	6,1	5,1	5,1					5,2	5,2							8
9	4,8	4,1	3,7	2,8	6	6	5	5					5,1	5,1	4,2	4,2					9
10	4,6	3,9	3,6	2,7	5,8	5,8	4,9	4,9	3,9	3,9			5	5	4,1	4,1					10
11	4,4	3,8	3,5	2,7	5,7	5,7	4,8	4,8	3,9	3,9			5	5	4,1	4,1					11
12	4,1	3,7	3,5	2,7	5,6	5,6	4,7	4,7	3,8	3,8	2,8	2,8	4,8	4,8	4,1	4,1	3,7	3,7			12
14	3,7	3,6	3,5		5,3	5,3	4,4	4,4	3,7	3,7	2,8	2,8	4,5	4,5	4	4	3,6	3,6	2,8	2,8	14
16	3,3	3,5			5,1	5,1	4,1	4,1	3,6	3,6	2,7	2,7	4,4	4,4	3,9	3,9	3,5	3,5	2,7	2,7	16
18					4,5	4,5	3,9	3,9	3,6	3,6	2,7	2,7	4,2	4,2	3,8	3,8	3,5	3,5	2,7	2,7	18
20					3,8	3,8	3,8	3,8	3,5	3,5			3,5	3,5	3,7	3,7	3,5	3,5	2,7	2,7	20
22					3,2	3,2	3,4	3,4	3,5	3,5			3	3	3,3	3,3	3,4	3,4	2,7	2,7	22
24					2,7	2,7	2,9	2,9	3	3			2,5	2,5	2,8	2,8	2,9	2,9			24
26					2,2	2,2	2,4	2,4	2,5	2,5			2,1	2,1	2,3	2,3	2,5	2,5			26
28					1,8	1,8	2	2					1,8	1,8	1,9	1,9	2	2			28
30					1,5	1,5	1,6	1,6					1,4	1,4	1,6	1,6	1,7	1,7			30
32					1,2	1,2							1,2	1,2	1,3	1,3					32
34													0,9	0,9	1	1					34
36													0,7	0,7	0,8	0,8					36

** teleskopierbare Lasten - telescopic loads - capacités de levage en télescopage - portate del braccio in estensione / t_185_01116_00_001 / 01216_00_001 / 01316_00_001 / 01416_00_001
cargas telescopables - телескопирование под нагрузкой



m	35,8 m								38 m								m				
	9,2 m								9,2 m												
	0°	**	20°	**	40°	**	60°	**	0°	**	20°	**	40°	**	60°	**					
6	4,7	4,7																			6
7	4,6	4,6								3,9	2,9										7
8	4,4	4,4								3,9	2,7										8
9	4,3	4,2								3,9	2,5										9
10	4,2	4,1	3,6	3,6						3,8	2,3	3,4	2,2								10
11	4,1	3,9	3,6	3,6						3,8	2,2	3,4	2,1								11
12	4,1	3,8	3,6	3,6						3,7	2,1	3,3	2								12
14	4	3,5	3,5	3,3	3,3	3,2	2,8	2,8	3,6	1,8	3,2	1,8	3	1,7							14
16	3,9	3,3	3,5	3,1	3,3	3	2,7	2,7	3,3	1,6	3	1,6	2,8	1,5	2,7	1,4					16
18	3,8	3	3,5	2,9	3,3	2,8	2,7	2,7	3,1	1,3	2,8	1,2	2,7	1,1	2,6	1,1					18
20	3,4	2,8	3,5	2,7	3,3	2,7	2,7	2,6	2,9	0,8	2,7	0,9	2,5	0,8	2,5	0,8					20
22	2,9	2,7	3,2	2,6	3,3	2,5	2,7	2,5	2,8		2,5		2,4		2,4						22
24	2,4	2,4	2,6	2,4	2,9	2,4			2,4		2,4		2,3		2,3						24
26	2	2	2,2	2,1	2,4	2,1			2		2,2		2,2								26
28	1,7	1,5	1,9	1,6	2	1,6			1,6		1,9		2								28
30	1,4	1,1	1,5	1,2	1,7	1,2			1,4		1,5		1,7								30
32	1,1	0,7	1,3	0,8	1,3	0,9			1,1		1,3		1,4								32
34	0,9		1						0,9		1		1,1								34
36	0,7		0,8						0,7		0,8										36
38			0,6								0,6										38

** teleskopierbare Lasten - telescopic loads - capacités de levage en télescopage - portate del braccio in estensione / t_185_01116_00_001 / 01216_00_001 / 01316_00_001 / 01416_00_001
cargas telescopables - телескопирование под нагрузкой

Traglasten an der Klappspitze

Lifting capacities on the folding jib

Forces de levage à la fléchette pliante • Portate del falcone ribaltabile

Tablas de carga con plumin lateral • Грузоподъемность на откидном удлинителе



m	11,4 m				27,3 m								32,6 m								m
	16 m				16 m								16 m								
	0°	20°	40°	60°	0°	**	20°	**	40°	**	60°	**	0°	**	20°	**	40°	**	60°	**	
3	2,7																				3
4	2,8																				4
5	2,8				3	3															5
6	2,7				2,9	2,9							2,6	2,6							6
7	2,6	2,3			2,9	2,9							2,6	2,6							7
8	2,5	2,2			2,8	2,8							2,6	2,6							8
9	2,4	2,1			2,8	2,8							2,5	2,5							9
10	2,3	2,1			2,7	2,7							2,5	2,5							10
11	2,2	2			2,7	2,7	2,2	2,2					2,5	2,5							11
12	2,1	1,9	1,7		2,6	2,6	2,2	2,2					2,4	2,4	2,1	2,1					12
14	2	1,8	1,6		2,5	2,5	2,1	2,1					2,4	2,4	2	2					14
16	1,8	1,7	1,6	1,4	2,4	2,4	2	2	1,7	1,7			2,3	2,3	2	2					16
18	1,7	1,6	1,5	1,4	2,3	2,3	1,9	1,9	1,6	1,6	1,5	1,5	2,2	2,2	1,9	1,9	1,6	1,6			18
20	1,6	1,6	1,5		2,2	2,2	1,8	1,8	1,6	1,6	1,4	1,4	2,1	2,1	1,8	1,8	1,6	1,6	1,4	1,4	20
22	1,6	1,5			2,1	2,1	1,8	1,8	1,6	1,6	1,4	1,4	2	2	1,8	1,8	1,6	1,6	1,4	1,4	22
24	1,5				2	2	1,7	1,7	1,5	1,5	1,4	1,4	2	2	1,7	1,7	1,5	1,5	1,4	1,4	24
26					1,9	1,9	1,7	1,7	1,5	1,5	1,4	1,4	1,9	1,9	1,7	1,7	1,5	1,5	1,4	1,4	26
28					1,8	1,8	1,6	1,6	1,5	1,5			1,8	1,8	1,6	1,6	1,5	1,5	1,4	1,4	28
30					1,7	1,7	1,6	1,6	1,5	1,5			1,6	1,6	1,6	1,6	1,5	1,5			30
32					1,5	1,5	1,5	1,5	1,5	1,5			1,3	1,3	1,5	1,5	1,5	1,5			32
34					1,2	1,2	1,4	1,4					1,1	1,1	1,3	1,3	1,5	1,5			34
36					1	1	1,1	1,1					0,9	0,9	1,1	1,1	1,2	1,2			36
38					0,8	0,8	0,9	0,9					0,7	0,7	0,9	0,9					38
40					0,6	0,6									0,7	0,7					40

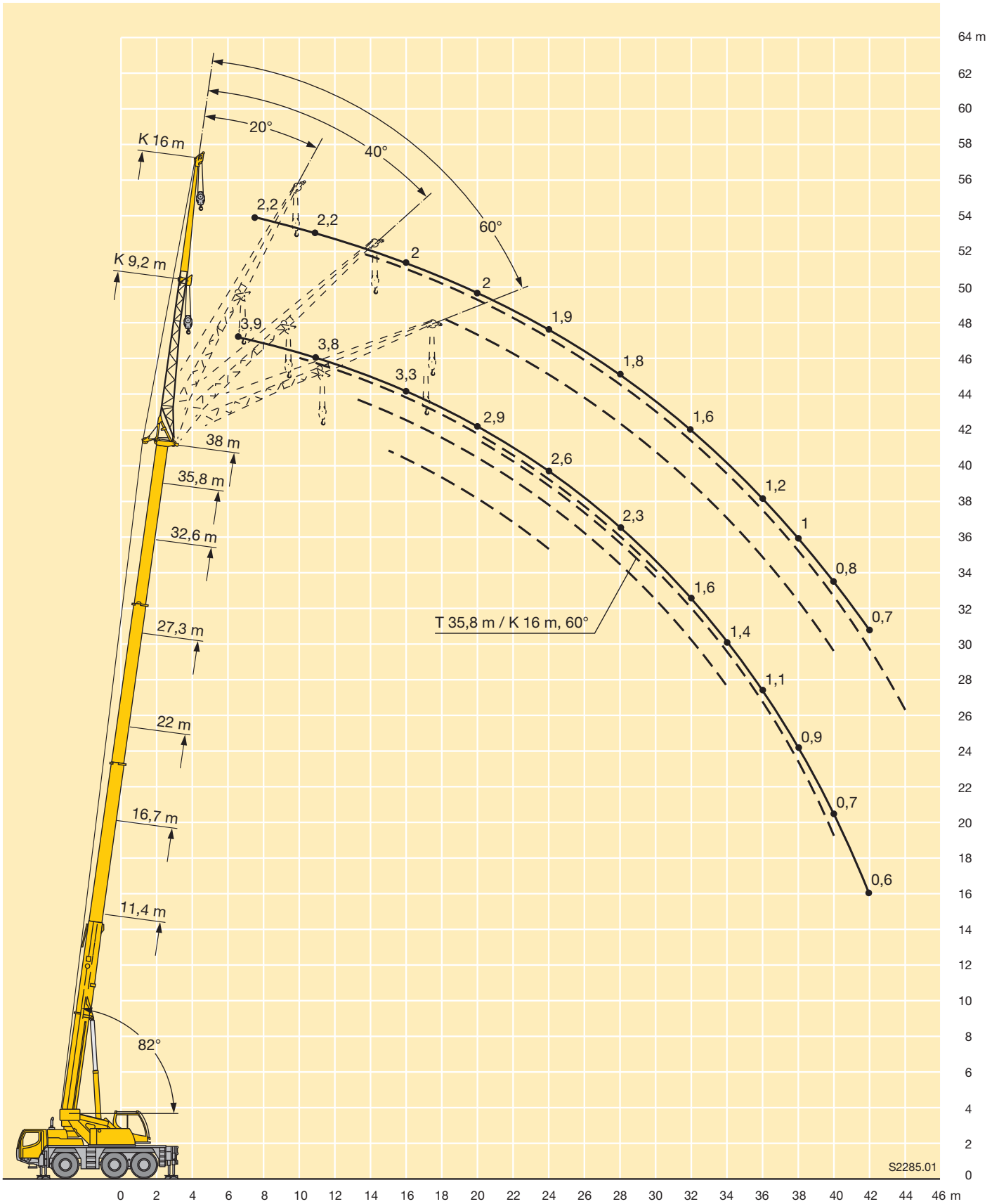
** teleskopierbare Lasten · telescopic loads · capacités de levage en télescopage · portate del braccio in estensione / t_185_01516_00_001 / 01616_00_001 / 01716_00_001 / 01816_00_001
cargas telescopables · телескопирование под нагрузкой



m	35,8 m								38 m								m
	16 m								16 m								
	0°	**	20°	**	40°	**	60°	**	0°	**	20°	**	40°	**			
7	2,4	2,4													7		
8	2,4	2,4													8		
9	2,3	2,3													9		
10	2,3	2,3													10		
11	2,3	2,3													11		
12	2,3	2,3													12		
14	2,2	2,2	2	2											14		
16	2,2	2,2	1,9	1,9											16		
18	2,1	2,1	1,8	1,8	1,6	1,6									18		
20	2,1	2,1	1,8	1,8	1,6	1,6	1,4	1,4	2	0,9					20		
22	2	2	1,7	1,7	1,5	1,5	1,4	1,4	1,9						22		
24	1,9	1,9	1,7	1,7	1,5	1,5	1,4	1,4	1,9						24		
26	1,9	1,8	1,6	1,6	1,5	1,5	1,4	1,4	1,8						26		
28	1,7	1,3	1,6	1,4	1,5	1,3	1,4	1,3	1,7						28		
30	1,5	1	1,6	1,1	1,5	1,1	1,4	1,1	1,4						30		
32	1,2	0,7	1,5	0,8	1,5	0,9			1,1						32		
34	1		1,2	0,6	1,4	0,7			0,9						34		
36	0,8		1		1,2				0,7						36		
38	0,6		0,8		0,9				0,6						38		
40			0,6												40		

** teleskopierbare Lasten · telescopic loads · capacités de levage en télescopage · portate del braccio in estensione / t_185_01516_00_001 / 01616_00_001 / 01716_00_001 / 01816_00_001
cargas telescopables · телескопирование под нагрузкой

Hubhöhen
Lifting heights
 Hauteurs de levage • Altezze di sollevamento
 Alturas de elevación • Высота подъема



Traglasten an der Montagespitze

Lifting capacities on the erection jib

Forces de levage à la flèche de montage • Portate sul falconcino da montaggio

Cargas en el plumin de montaje • Поднимаемые грузы на монтажном удлинителе



m	11,4 m				16,7 m						22 m						27,3 m						m						
	1,4 m				1,4 m						1,4 m						1,4 m												
	0°	20°	40°	60°	0°	**	20°	**	40°	**	60°	**	0°	**	20°	**	40°	**	60°	**	0°	**		20°	**	40°	**	60°	**
8	18,2	18,3	18,2	18,6			18,4	18,4	18,5	18,5	18,7	18,5					18	17,7	18,2	16,9					12,7	12,7	12,4	12,4	8
9	15,2	15,4	15,5	15,5			15,5	15,5	15,6	15,6	15,7	15,7					15,5	15,5	15,7	15,7					11,9	11,9	11,5	11,5	9
10							13,1	13,1	13,4	13,4	13,5	13,5					13,2	13,2	13,5	13,5					11	11	10,8	10,8	10
11							11,4	11,4	11,5	11,5	11,5	11,5			11,3	11,3	11,5	11,5	11,6	11,6					10,3	10,3	10,2	10,2	11
12					9,9	9,9	10	10	10,1	10,1	10,2	10,2			10	10	10,1	10,1	10,2	10,2					9,7	9,7	9,6	9,6	12
14					7,6	7,6	7,7	7,7	7,7	7,7	7,7	7,7			7,6	7,6	7,7	7,7	7,8	7,8			7,6	7,6	7,7	7,7	7,8	7,8	14
16													6,2	6,2	6,2	6,2	6,3	6,3	6,4	6,4			6,2	6,2	6,3	6,3	6,4	6,4	16
18													5	5	5,1	5,1	5,1	5,1	5,2	5,2			5,2	5,2	5,2	5,2	5,3	5,3	18
20													3,7	3,7	4,1	4,1	4,2	4,2	4,2	4,2			4,2	4,2	4,3	4,3	4,2	4,2	20
22																					3,5	3,5	3,5	3,5	3,5	3,5	3,5	3,5	22
24																					2,9	2,9	2,9	2,9	3	3	3	3	24

** teleskopierbare Lasten · telescopic loads · capacités de levage en télescopage · portate del braccio in estensione t_185_04111_00_001 / 04211_00_001 / 04311_00_001 / 04411_00_001
 ** cargas telescópicas · телескопирование под нагрузкой



m	32,6 m								35,8 m								38 m								m
	1,4 m								1,4 m								1,4 m								
	0°	**	20°	**	40°	**	60°	**	0°	**	20°	**	40°	**	60°	**	20°	**	40°	**	60°	**			
8					9,7	8,9	9,6	8,2					8,1	5,7	8	5,6			6,6	3	6,5	2,9	8		
9					9,1	8,1	9	7,9					7,9	5,5	7,7	5,4			6,3	2,8	6,3	2,8	9		
10					8,6	7,8	8,5	7,7					7,5	5,2	7,4	5,2			6,1	2,7	6	2,6	10		
11					8,1	7,7	8	7,6					7,2	5	7	5			5,9	2,5	5,8	2,5	11		
12					7,5	7,4	7,5	7,4					6,8	4,9	6,7	4,7			5,6	2,4	5,6	2,4	12		
14					6,6	6,6	6,6	6,6					6,2	4,5	6,1	4			5,2	2,1	5,2	2,1	14		
16					6	6	6	6					5,7	3,8	5,6	3,7			4,8	1,8	4,8	1,8	16		
18				5,2	5,2	5,2	5,2	5,3	5,3				5,1	3,5	5,1	3,5			4,5	1,3	4,5	1,3	18		
20				4,1	4,1	4,3	4,3	4,2	4,2			4,1	3,4	4,2	3,3	4,2	3,3	4,1	0,8	4,1	0,8	4,2	0,8	20	
22				3,5	3,5	3,5	3,5	3,6	3,6			3,5	3	3,5	3	3,6	3	3,5		3,5		3,6		22	
24				3	3	3	3	3	3			3	2,3	3	2,3	3,1	2,3	3		3		3,1		24	
26	2,4	2,4	2,5	2,5	2,5	2,5	2,5	2,5	2,5			2,5	1,7	2,5	1,7	2,6	1,7	2,5		2,5		2,6		26	
28	2	2	2,1	2,1	2,1	2,1	2,1	2,1	2	1,1	2,1	1,2	2,1	1,2	2,1	1,2	2,1	2,1		2,1		2,1		28	
30	1,7	1,7	1,7	1,7	1,7	1,7	1,7	1,7	1,7	0,8	1,7	0,8	1,7	0,8	1,8	0,8	1,7	1,7		1,8		1,8		30	
32									1,4		1,4		1,4		1,4		1,4			1,4		1,5		32	
34											1,2		1,2		1,2		1,2			1,2		1,2		34	
36																		0,9		0,9		0,9		36	

** teleskopierbare Lasten · telescopic loads · capacités de levage en télescopage t_185_04111_00_001 / 04211_00_001 / 04311_00_001 / 04411_00_001
 portate del braccio in estensione · cargas telescópicas · телескопирование под нагрузкой

Traglasten an der Montagespitze

Lifting capacities on the erection jib

Forces de levage à la flèche de montage • Portate sul falconcino da montaggi

Cargas en el plumin de montaje • Поднимаемые грузы на монтажном удлинителе



m	11,4 m				16,7 m								22 m								27,3 m								m
	1,4 m				1,4 m								1,4 m								1,4 m								
	0°	20°	40°	60°	0°	**	20°	**	40°	**	60°	**	0°	**	20°	**	40°	**	60°	**	0°	**	20°	**	40°	**	60°	**	
8	16,4	16,5	16,7	16,8			16,6	16,6	16,8	16,8	17	17					15,5	15,5	15,8	15,8					12,7	12,7	12,4	12,4	8
9	13,8	13,9	14	14			13,9	13,9	14,1	14,1	14,3	14,3					13,2	13,2	13,4	13,4					11,9	11,9	11,5	11,5	9
10							11,7	11,7	11,8	11,8	11,9	11,9					11,4	11,4	11,5	11,5					10,7	10,7	10,8	10,8	10
11							10	10	10,1	10,1	10,2	10,2			9,8	9,8	9,9	9,9	10,1	10,1					9,4	9,4	9,5	9,5	11
12					8,4	8,4	8,6	8,6	8,7	8,7	8,7	8,7			8,6	8,6	8,7	8,7	8,8	8,8					8,3	8,3	8,4	8,4	12
14					6,5	6,5	6,5	6,5	6,6	6,6	6,6	6,6			6,6	6,6	6,7	6,7	6,8	6,8			6,5	6,5	6,6	6,6	6,7	6,7	14
16													5,1	5,1	5,2	5,2	5,3	5,3	5,3	5,3			5,2	5,2	5,3	5,3	5,4	5,4	16
18													4,1	4,1	4,2	4,2	4,2	4,2	4,2	4,2			4,2	4,2	4,3	4,3	4,3	4,3	18
20													3,4	3,4	3,4	3,4	3,4	3,4	3,4	3,4			3,4	3,4	3,5	3,5	3,5	3,5	20
22																					2,7	2,7	2,8	2,8	2,8	2,8	2,8	2,8	22
24																					2,2	2,2	2,2	2,2	2,3	2,3	2,3	2,3	24

** teleskopierbare Lasten - telescopic loads - capacités de levage en télescopage

t_185_04116_00_001 / 04216_00_001 / 04316_00_001 / 04416_00_001

portate del braccio in estensione cargas telescópicas - телескопирование под нагрузкой



m	32,6 m								35,8 m								38 m								m
	1,4 m								1,4 m								1,4 m								
	0°	**	20°	**	40°	**	60°	**	0°	**	20°	**	40°	**	60°	**	20°	**	40°	**	60°	**			
8					9,7	8,9	9,6	8,2					8,1	5,7	8	5,6			6,6	3	6,5	2,9	8		
9					9,1	8,1	9	7,9					7,9	5,5	7,7	5,4			6,3	2,8	6,3	2,8	9		
10					8,6	7,8	8,5	7,7					7,5	5,2	7,4	5,2			6,1	2,7	6	2,6	10		
11					8,1	7,7	8	7,6					7,2	5	7	5			5,9	2,5	5,8	2,5	11		
12					7,5	7,4	7,5	7,4					6,8	4,9	6,7	4,7			5,6	2,4	5,6	2,4	12		
14					6,3	6,3	6,4	6,4					6,1	4,5	6,1	4			5,2	2,1	5,2	2,1	14		
16					5,1	5,1	5,2	5,2					5	3,8	5,1	3,7			4,8	1,8	4,8	1,8	16		
18				4,1	4,1	4,2	4,2	4,3	4,3				4,1	3,5	4,2	3,5			4	1,3	4,1	1,3	18		
20				3,4	3,4	3,5	3,5	3,5	3,5			3,3	3,3	3,4	3,3	3,5	3,3	3,3	0,8	3,3	0,8	3,4	0,8	20	
22				2,8	2,8	2,8	2,8	2,9	2,9			2,8	2,8	2,8	2,8	2,9	2,9	2,7		2,8		2,8		22	
24				2,3	2,3	2,3	2,3	2,3	2,3			2,3	2,3	2,3	2,2	2,4	2,3	2,3		2,3		2,3		24	
26	1,8	1,8	1,8	1,8	1,9	1,9	1,9	1,9			1,9	1,7	1,9	1,7	1,9	1,7	1,9		1,9		1,9		26		
28	1,4	1,4	1,5	1,5	1,5	1,5	1,5	1,5	1,4	1,1	1,5	1,2	1,5	1,2	1,5	1,2	1,5		1,5		1,5		28		
30	1,1	1,1	1,2	1,2	1,2	1,2	1,2	1,2	1,1	0,8	1,2	0,8	1,2	0,8	1,2	0,8	1,2		1,2		1,2		30		
32									0,9		0,9		0,9		0,9		0,9		0,9		0,9		32		
34											0,7		0,7		0,7		0,7		0,7		0,7		34		

** teleskopierbare Lasten - telescopic loads - capacités de levage en télescopage

t_185_04116_00_001 / 04216_00_001 / 04316_00_001 / 04416_00_001

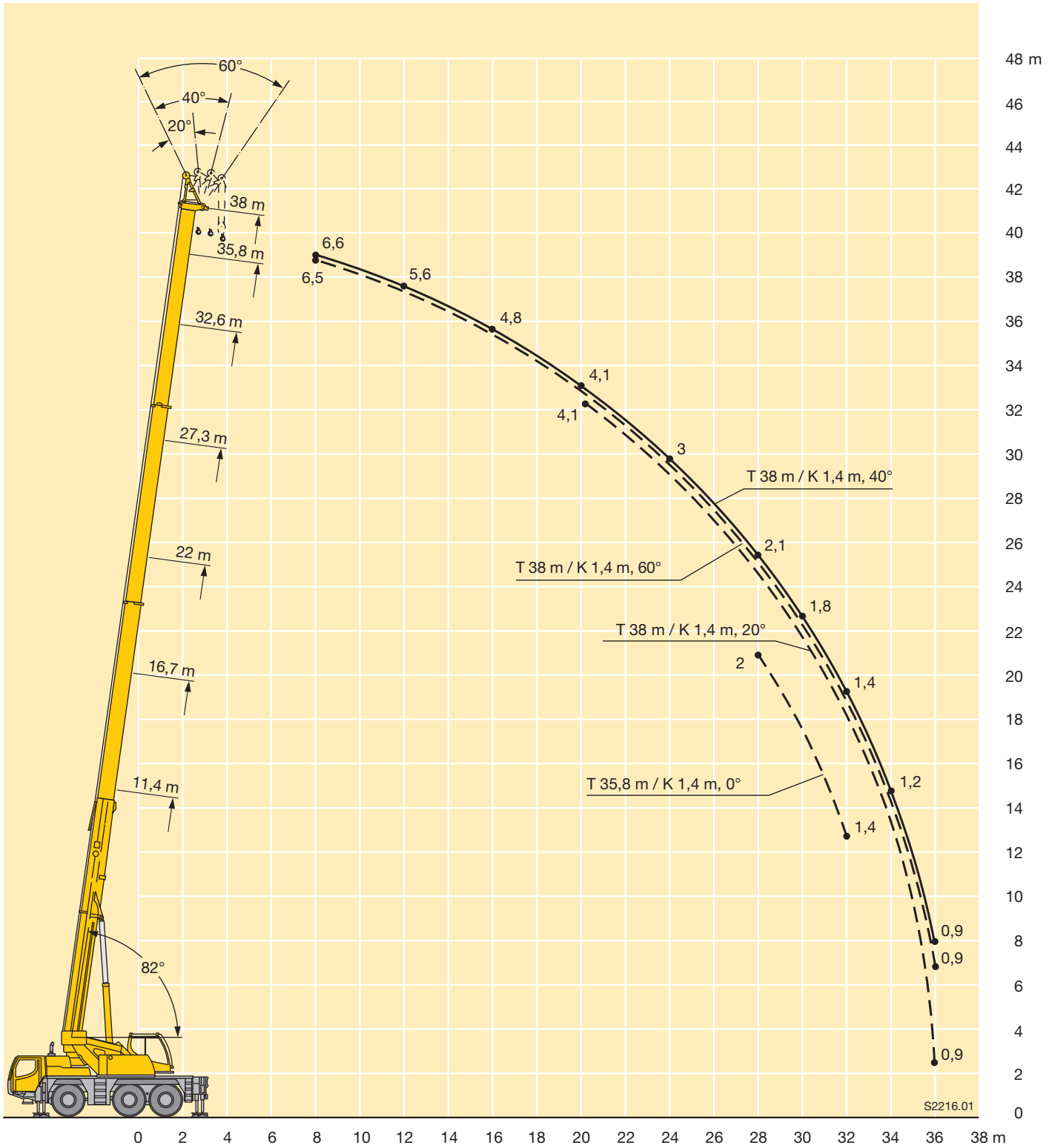
portate del braccio in estensione - cargas telescópicas - телескопирование под нагрузкой

Hubhöhen

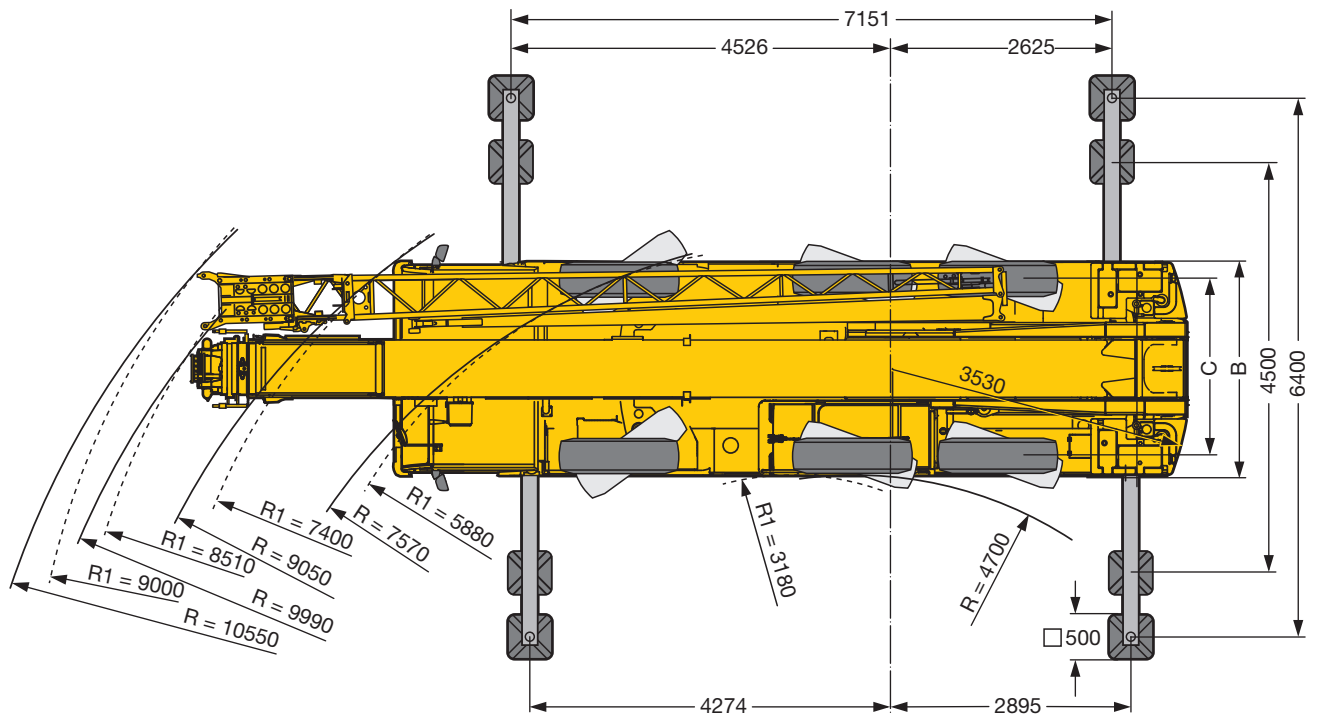
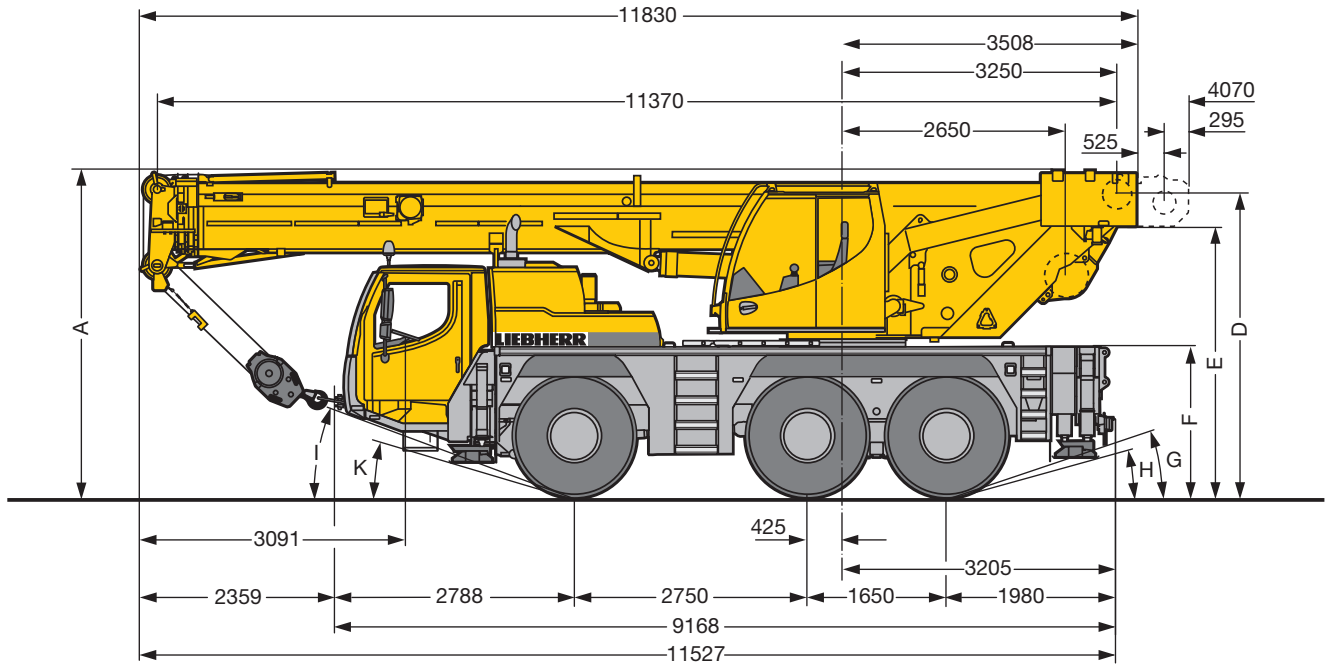
Lifting heights

Hauteurs de levage • Altezze di sollevamento

Alturas de elevación • Высота подъема



Maße
Dimensions
Encombremet • Dimensioni
Dimensiones • Габариты крана



S2172.01

R₁ = Allradlenkung · All-wheel steering · Direction toutes roues · Tutti gli assi sterzanti · Dirección en todos los ejes · Поворот всеми колесами

R	Maße · Dimensions · Encombremet · Dimensioni · Dimensiones · Размеры mm										
	A	A 100 mm*	B	C	D	E	F	G	H	I	K
14.00 R 25	3785	3685	2540	2113	3508	3131	1710	18°	13°	20°	15°
16.00 R 25	3835	3735	2540	2101	3558	3181	1760	20°	15°	22°	17°
20.5 R 25	3835	3735	2680	2163	3558	3181	1760	20°	15°	22°	17°

* abgeseht · lowered · abaissé · abbassato · suspensión abajo · шасси осажено

Gewichte
Weights
Poids • Pesi
Pesos • Нагрузки



Achse · Axle Essieu · Asse Еже · Мосты t	1	2	3	Gesamtgewicht · Total weight t Poids total · Peso totale t Peso total · Общий вес, т
t	12	12	12	36 ¹⁾

¹⁾ mit 7 t Ballast · with 7 t counterweight · avec contrepoids 7 t · con contrappeso di 7 t · con 7 t de contrapeso · с противовесом 7 т



Traglast · Load · Forces de levage t Portata · Capacidad de carga t Грузоподъемность, т	Rollen · No. of sheaves Poulies · Pulegge Ролеас · Канатных блоков	Stränge · No. of lines Brins · Tratti portanti Reenvíos · Запасовка	Gewicht · Weight kg Poids · Peso kg Peso · Собст. вес, кг
50	5	10	400
30,2	3	7	280
13,3	1	3	195
4,5	-	1	75

Geschwindigkeiten
Working speeds
Vitesse · Velocità
Velocidades · Скорости



		1	2	3	4	5	6	7	8	9	10	11	12	R 1	R 2	
14.00 R 25		2,26 – 5,6	7,3	9,4	12,1	15,2	19,6	25,8	33,2	42,7	54,8	69,7	75	2,43 – 6,1	7,8	56,8 %
		0,73 – 1,8	2,3	3	3,9										0,79 – 2	2,5
16.00 R 25 20.5 R 25		2,46 – 6,1	7,9	10,2	13,1	16,6	21,3	28,1	36,1	46,5	59,7	75,8	80	2,65 – 6,6	8,5	51,6 %
		0,79 – 2	2,5	3,3	4,2										0,85 – 2,1	2,7



Antriebe · Drive Mécánismes · Meccanismi Accionamiento · Приводы	stufenlos · infinitely variable en continu · continuo regulable sin escalonamiento · бесступенчато	Seil Ø / Seillänge · Rope diameter / length Diamètre / Longueur du câble · Diametro / lunghezza fune Diámetro / longitud cable · Диаметр / длина троса	Max. Seilzug · Max. single line pull Effort au brin maxi. · Mass. tiro diretto fune Tiro máx. en cable · Макс. тяговое усилие
	m/min für einfachen Strang · single line 0 - 120 m/min au brin simple · per tiro diretto · a tiro directo м/мин при однократной запасовке	15 mm / 180 m	45 kN
	m/min für einfachen Strang · single line 0 - 120 m/min au brin simple · per tiro diretto · a tiro directo м/мин при однократной запасовке	15 mm / 180 m	45 kN
	0 - 1,9 min ⁻¹ об/мин		
	ca. 47 s bis 82° Auslegerstellung · approx. 47 seconds to reach 82° boom angle env. 47 s jusqu'à 82° · circa 47 s ad un'angolazioni del braccio di 82° aprox. 47 segundos hasta 82° de inclinación de pluma · ок. 47 сек. – время выставления стрелы до 82°		
	ca. 80 s für Auslegerlänge 11,4 m – 38 m · approx. 80 seconds for boom extension from 11.4 – 38 m env. 80 s pour passer de 11,4 m – 38 m · circa 80 s per passare dalla lunghezza del braccio di 11,4 m a 38 m aprox. 80 segundos para telescopar la pluma de 11,4 m – 38 m · ок. 80 сек. до выставления от 11,4 м до 38 м		

Kranfahrgestell

Rahmen	Eigengefertigte, verwindungssteife Kastenkonstruktion aus hochfestem Feinkorn-Baustahl.
Abstützungen	4-Punkt-Abstützung, horizontal und vertikal vollhydraulisch ausschiebbar.
Motor	6-Zylinder-Diesel, Fabrikat Liebherr, Typ D936L A6, wassergekühlt, Leistung 270 kW (367 PS) bei 2000 min ⁻¹ , max. Drehmoment 1720 Nm bei 1000 min ⁻¹ – 1500 min ⁻¹ . Abgasemissionen entsprechend Richtlinien 97/68/EG Stufe 3 und EPA/CARB Tier 3, elektronisches Motormanagement. Kraftstoffbehälter: 350 l.
Getriebe	ZF-12-Gang-Schaltgetriebe mit automatisiertem Schaltsystem AS-TRONIC. Verteilergetriebe, zweistufig, mit sperbarem Verteilerdifferential.
Achsen	Alle Achsen gelenkt. Achsen 2 und 3 sind Planetenachsen mit Differentialsperren.
Federung	Alle Achsen hydropneumatisch gefedert und hydraulisch blockierbar.
Bereifung	6fach. Reifengröße: 14.00 R 25.
Lenkung	ZF-Servocom-Hydrolenkung, 2-Kreisanlage mit hydraulischer Servoeinrichtung und zusätzlicher Reservepumpe, von der Achse angetrieben, aktive Hinterachslenkung. Bei Straßenfahrt wird die 3. Achse elektrohydraulisch gelenkt und ab 30 km/h auf Geradeausfahrt fixiert. Lenkung entsprechend EG-Richtlinie 70/311 EWG.
Bremsen	Betriebsbremse: Allrad-Servo-Druckluftbremse, alle Achsen sind mit Scheibenbremsen ausgestattet, 2-Kreisanlage. Handbremse: Federspeicher auf die Räder der 1. und 3. Achse wirkend. Dauerbremse: Auspuffklappenbremse mit Liebherr-Zusatzbremssystem. ABV-Automatischer-Blockier-Verhinderer in Verbindung mit ASR-Antischlupfregelung. Bremsen entsprechend EG-Richtlinien 71/320 EWG.
Fahrerhaus	2-Mann-Fahrerhaus in Stahlblechausführung, Kataphorese tauchgrundiert, gummielastisch aufgehängt und hydraulisch gedämpft, Sicherheitsverglasung, Bedienungs- und Kontrollinstrumente.
Elektr. Anlage	Steuerung der elektrischen und elektronischen Komponenten mit modernster Datenbus-Technik, 24 Volt Gleichstrom, 2 Batterien je 170 Ah, Beleuchtung nach StVZO.

Kranoberwagen

Rahmen	Eigengefertigte, verwindungssteife Schweißkonstruktion aus hochfestem Feinkorn-Baustahl. Als Verbindungselement zum Kranfahrgestell dient eine 1-reihige Kugeldrehverbindung, die unbegrenztes Drehen ermöglicht.
Kranantrieb	Diesel-hydraulisch mit 1 Axialkolben-Verstellpumpe mit automatischer Leistungsregelung, 1 Zahnrad-Doppelpumpe, vom Dieselmotor im Fahrgestell angetrieben, offene Ölkreisläufe mit elektrisch geregelter „Load Sensing“. 4 Arbeitsbewegungen gleichzeitig fahrbar.
Steuerung	Elektrische Ansteuerung der Antriebe über selbstzentrierende 4fach Handsteuerhebel, Datenübertragung mit Liebherr-Systembus (LSB).
Hubwerk	Axialkolben-Konstantmotor, Hubwerkstrommel mit eingebautem Planetengetriebe und federbelasteter Haltebremse, Antrieb im geregelten, offenen Ölkreislauf.
Wippwerk	1 Differentialzylinder mit vorgesteuertem Bremsventil.
Drehwerk	Axialkolben-Konstantmotor, Planetengetriebe, federbelastete Haltebremse.
Krankabine	Faserverbundwerkstoff, großes Sichtfeld, Sicherheitsverglasung, Bedienungs- und Kontrollelemente für den Kran- und Fahrbetrieb.
Sicherheits-einrichtungen	LICCON2-Überlastanlage, Hubendbegrenzung, Sicherheitsventile gegen Rohr- und Schlauchbrüche, Testsystem für Servicezwecke.
Teleskopausleger	Beulsichere und verwindungssteife Konstruktion aus hochfestem Feinkornbaustahl mit ovalem Auslegerprofil, 1 Anlenkstück und 3 Teleskopteile. Die Teleskope werden über ein 3-stufiges, hydromechanisches Teleskopiersystem mit Zweifach-Flaschenzug ausgefahren. Ausleger unter Teillast teleskopierbar. Auslegerlänge: 11,4 m – 38 m.
Ballast	7 t

Zusatzausrüstung

Klappspitze	Einfach-Klappspitze 9,2 m lang, unter 0°, 20°, 40° oder 60° montierbar. Doppel-Klappspitze 9,2 m – 16 m lang, unter 0°, 20°, 40° oder 60° montierbar.
Montagespitze	Bestehend aus dem Adapter der Klappspitze und einem zusätzlichen Rollensatz, 1,4 m lang, unter 0°, 20°, 40° und 60° montierbar.
Bereifung	6fach. Reifengröße: 16.00 R 25 oder 20.5 R 25.
Antrieb 6 x 6	Zusätzlich wird die 1. Achse angetrieben.
Zusatzballast	2 t für einen Gesamtballast von 9 t.

Weitere Zusatzausrüstung auf Anfrage.

Crane carrier

Frame	Liebherr designed and manufactured, box-type, torsion resistant design of high-tensile fine grained structural steel.
Outriggers	4-point support, all-hydraulic horizontal and vertical operation.
Engine	6-cylinder Diesel engine, make Liebherr, type D936L A6, watercooled, 270 kW (367 HP) at 2000 min ⁻¹ , max. torque 1720 Nm at 1000 min ⁻¹ – 1500 min ⁻¹ . Exhaust emissions acc. to 97/68/EG stage 3 and EPA/CARB Tier 3. Electronic engine management. Fuel tank: 350 l.
Transmission	ZF 12-speed gear box with automatic control system AS-TRONIC. Two-stage transfer case with lockable transfer differential.
Axles	All axles steered. Axles 2 and 3 with planetary gears and differential locks.
Suspension	All axles with hydropneumatic suspension and hydraulic locking facility.
Tyres	6 tyres. Tyre size: 14.00 R 25.
Steering	ZF-servocom power steering, dual circuit system, with hydraulic servo system and auxiliary pump circuit, active rear-axle steering. At road travel, the 3rd axle is steered electrohydraulically, and fixed for straight travel from 30 km/h onwards. Steering acc. to EC directive 70/311 EEC.
Brakes	Service brake: all-wheel servo-air brake, all axles are equipped with disc brakes, dual circuit. Hand brake: Spring-loaded, acting on all wheels of axles 1 and 2. Sustained-action brake: Exhaust retarder with additional Liebherr braking system. Anti-lock device in conjunction with anti-skid control. Brakes acc. to EC directive 71/320 EEC.
Driver's cab	Two-men driving cab, steel sheet design, cataphoretic dip-primed, mounted on rubber shock absorbers and on hydraulic dampers, safety glass windows, operating and control elements.
Electrical system	Control of the electrical and electronic components by modern data bus technique. 24 Volt DC, 2 batteries 170 Ah each, lighting according to traffic regulations.

Crane superstructure

Frame	Liebherr-made, torsion-resistant, welded construction of high-tensile structural steel, linked to carrier by a single-row ball bearing slewing ring, for continuous rotation.
Crane drive	Diesel-hydraulic with 1 axial variable displacement pump with automatic capacity control, 1 double gear pump, driven by the carrier Diesel engine, open regulated oil circuits with electrically controlled "load sensing", operation of 4 movements simultaneously.
Crane control	Electrical control of drives by self-centering joysticks, data transfer with Liebherr System Bus (LSB).
Hoist gear	Axial piston fixed displacement motor, hoist drum with integrated planetary gear and spring-loaded static brake, actuation by open regulated oil circuit.
Luffing gear	1 differential ram with pilot operated brake valve.
Slewing gear	Axial piston fixed displacement motor, planetary gear, spring-loaded static brake.
Crane cab	Fibre-composite material, large field of vision, safety glazing, control elements and instruments for crane operation and travelling.
Safety devices	LICCON2 safe load indicator, hoist limit switch, safety valves against pipe and hose rupture, test system for servicing.
Telescopic boom	Buckling resistant and torsion-proof design of high tensile steel with oviform boom profile, 1 base section and 3 telescopic sections. The telescopes are extended by a three-stage hydromechanic telescoping system with double pulley block. Boom telescopable under partial load. Boom length: 11.4 m – 38 m.
Counterweight	7 t

Additional equipment

Folding jib	Single folding jib, 9.2 m long, installation at 0°, 20°, 40° or 60°. Double folding jib, 9.2 m – 16 m long, installation at 0°, 20°, 40° or 60°.
Erection jib	Consisting of the adapter of the swing-away jib and an additional pulley set, 1.4 m long, mountable at 0°, 20°, 40° and 60°.
Tyres	6 tyres. Tyre size: 16.00 R 25 or 20.5 R 25.
Drive 6 x 6	Axle 1 additionally driven.
Additional counterweight	2 t for a total counterweight of 9 t.

Other items of equipment available on request.

Châssis porteur

Châssis	Fabrication Liebherr, construction en caisson indéformable, en acier à haute résistance à grains fins.
Stabilisateurs	Calage en 4 points, à telescopage horizontal et vérinage entièrement hydrauliques.
Moteur	Diesel, 6 cylindres, marque Liebherr, type D936L A6, refroidi par eau, puissance 270 kW (367 ch) à 2000 min ⁻¹ , couple max. 1720 Nm à 1000 min ⁻¹ – 1500 min ⁻¹ . Emissions des gaz d'échappement conformes aux directives 97/68/EG partie 3 et EPA/CARB Tier 3. Gestion électronique. Réservoir à carburant: 350 l.
Boîte de vitesse	Boîte de vitesses ZF à 12 rapports, mécanisme automatisé à commande AS-TRONIC. Boîte de transfert à 2 étages avec blocage de différentiel.
Essieux	Tous les essieux sont directeurs. Les essieux 2 et 3 avec planétaires et blockages de différentiels.
Suspension	Tous les essieux sont suspendus hydropneumatiquement et blocable hydrauliquement.
Pneumatiques	6 roues. Taille: 14.00 R 25.
Direction	Direction hydraulique ZF-servocom, à deux circuits, assistée hydrauliquement, avec pompe auxiliaire entraînée par essieu, direction de l'essieu arrière active. Lors de déplacement routier, le 3ème essieu est dirigé électrohydrauliquement, et fixé en marche directe à partir de 30 km/h. Direction conforme aux directives européennes CE 70/311 EWG.
Freins	Freins de service: servofrein à air comprimé, tous les essieux sont munis de freins à disque, à 2 circuits. Frein à main: par cylindres à ressorts, agissant sur les roues des essieux 1 et 2. Frein à régime continu: Ralentisseur sur échappement avec système de freinage additionnel Liebherr. Dispositif anti-enrayeur avec contrôle antipatinage. Freins selon directive CE 71/320 EWG.
Cabine	Cabine conducteur bi-place en tôle d'acier revêtue anti-corrosion par bain de cataphorèse, suspendue sur silent blocs et amortissement hydraulique vitrage de sécurité, tableau de bord complet.
Installation électrique	Composants électriques et électroniques reliés entre eux par bus de données moderne. Courant continu 24 Volts, 2 batteries à 170 Ah chacune, éclairage conforme au code de la route.

Partie tournante

Châssis	Fabrication Liebherr, construction mécanosoudée en tôle d'acier à haute résistance à grains fins. La couronne d'orientation à 1 rangée de billes, permettant une rotation illimitée, sert d'élément de liaison vers le châssis de la grue.
Entraînement	Diesel hydraulique avec 1 pompe double à débit variable et régulation de puissance automatique, 1 pompe à engrenages double, entraînés par le moteur Diesel du porteur, circuits hydrauliques ouverts avec «load sensing», régulé électriquement. 4 mouvements simultanés praticables.
Commande	Commande électrique des mécanismes par leviers de manoeuvre à centrage automatique, Liebherr Système Bus (LSB) pour la transmission.
Treuil	Moteur hydraulique à cylindrée constante, treuil à réducteur planétaire incorporé et frein d'arrêt à ressort, en circuit hydraulique ouvert ou fermé et régulé.
Relevage de flèche	1 vérin différentiel à soupape pilotage de freinage.
Orientation	Moteur à cylindrée constante à pistons axiaux, engrenage planétaire, frein d'arrêt commandé par ressort.
Cabine de grue	Matériaux composites, visibilité panoramique, avec vitrage de sécurité, dotée de tous les éléments de contrôle et de commande pour l'opération et la conduite de la grue.
Sécurités	Contrôleur de charge LICCON2, fin de course crochet haut, clapets de sécurité en cas de ruptures de flexibles. Système de test pour faciliter l'entretien.
Flèche télescopique	Construction en acier de haute résistance à grains fins à profil oval à haute résistance au flambage, 1 élément de base et 3 éléments télescopiques. Les éléments télescopiques sont sortis via une poulie moufle à 2 brins grâce à un système de telescopage hydromécanique à 3 positions. Flèche télescopable sous contrepoids partiel. Longueur de flèche: 11,4 m – 38 m.
Contrepoids	7 t

Equipement supplémentaire

Fléchette pliante	Fléchette pliante simple, longueur 9,2 m, montable à 0°, 20°, 40° ou 60°. Fléchette pliante double, longueur 9,2 m – 16 m, montable à 0°, 20°, 40° ou 60°.
Fléchette de montage	Se compose de l'adaptateur de la fléchette pliante et d'un jeu de poulies supplémentaire, présente une longueur de 1,4 m, peut être montée sous 0°, 20°, 40° et 60°.
Pneumatiques	6 roues. Taille: 16.00 R 25 ou 20.5 R 25.
Entraînement 6 x 6	Essieu 1 est entraîné additionnellement.
Contrepoids supplémentaire	2 t pour un contrepoids total de 9 t.

Autres équipements supplémentaires sur demande.

Autotelaio

Telaio	Produzione Liebherr, struttura di tipo scatolato antitorsione in acciaio a grana fine ad elevato grado di snervamento.
Stabilizzatori	4 stabilizzatori completamente idraulici.
Motore	Diesel, 6 cilindri, marca LIEBHERR, tipo D936L A6, raffreddato ad acqua, potenza 270 Kw (367HP) al regime di 2000 giri/min., coppia massima 1720 Nm a regime di 1000 giri/min – 1500 giri/min. Emissioni gas di scarico in base alle direttive 97/68/EG livello 3 e EPA/CARB Tier 3. Gestione elettronica del motore. Capacità serbatoio carburante: 350 lt.
Cambio	Cambio ZF a 12 marce con sistema di commutazione automatico AS-TRONIC. Ripartitore, a due stadi con bloccaggio differenziale.
Assi	Tutti gli assi sterzanti. Assi 2 e 3 con riduttori planetari e con bloccaggio dei differenziali.
Sospensioni	Tutti gli assi hanno una sospensione idropneumatica, bloccabile idraulicamente.
Pneumatici	6 gomme. Dimensione: 14.00 R 25.
Sterzo	Sterzo ZF-Hydro-SERVOCOM a doppio circuito con servosterzo idraulico e pompa addizionale di riserva, azionata dall'asse, sterzata attiva assi posteriori. Durante la guida in strada il 3° asse sterza elettro-idraulicamente in base alla velocità ed è fisso dai 30 km/h su percorso orizzontale. In accordo con le normative CE 70/311 EWG.
Freni	Freno di servizio: pneumatico servoassistito su tutte le ruote, tutti gli assi sono equipaggiati con i freni a disco, a doppio circuito. Freno a mano: accumulatore a molla agente sulle ruote del 1° e 2° asse. Freno rallentatore: freno motore a farfalla con sistema di rallentamento supplementare Liebherr. Dispositivo di bloccaggio automatico ABV insieme al regolatore antislittamento ASR. Freni conformi alle Direttive CE 71/320 EWG.
Cabina di guida	Cabina spaziosa a 2 posti, in lamiera d'acciaio zincato con verniciatura polveri, sospensione elastica, con vetratura di sicurezza completa di moderna strumentazione.
Impianto elettrico	Controllo delle componenti elettriche ed elettroniche con la più moderna tecnica di trasmissione "dati bus", 24 Volt corrente continua, 2 batterie da 170 A, illuminazione e segnalazione visiva secondo le norme per la circolazione.

Torretta

Telaio	Produzione Liebherr, struttura saldata antitorsione in acciaio a grana fine ad elevato grado di snervamento. L'elemento di giunzione tra l'autotelaio e la torretta è costituito da una ralla con singola corona di rulli, che permette una rotazione continua.
Impianto	Diesel idraulico, pompa con cilindrata variabile a pistoni assiali e doppia pompa ad ingranaggi azionate dal motore diesel. Circuiti idraulici di tipo aperto con regolazione della potenza "load sensing". Si possono avere 4 movimenti simultanei indipendenti.
Comando	Per mezzo di manipolatori a ritorno automatico in posizione neutra e mediante la regolazione dei giri del motore, sistema bus Liebherr (LSB) per trasmissione dati.
Argano	Motore a pistoni assiali, tamburo con riduttore epicicloidale integrato e freno di arresto multidisco meccanico.
Sollevamento braccio	Cilindro idraulico con valvola di blocco pilotata nel circuito di comando.
Rotazione	Motore a portata costante a pistone assiale, ingranaggio epicicloidale, freno d'arresto caricato a molla.
Cabina di manovra	Realizzata in alluminio con vetratura di sicurezza, dotata di strumenti di controllo e di comando.
Dispositivi di sicurezza	Limitatore di carico elettronico LICCON2, interruttori di fine corsa sollevamento, valvole di sicurezza e Test System.
Braccio telescopico	Braccio telescopico a sezione ovoidale antitorsione, in acciaio a grana fine. 1 elemento di base e 3 elementi telescopici. Tutti gli elementi sono sfilabili idraulicamente ed indipendentemente uno dall'altro. Sistema di telescopaggio rapido "Telematik". Lunghezza braccio: 11,4 – 38 m.
Contrappeso	7 t

Equipaggiamento aggiuntivo

Falcone ribaltabile	Singolo da 9,2 m con inclinazione 0°, 20°, 40° o 60°. Doppio da 9,2 – 16 m con inclinazione 0°, 20°, 40° o 60°.
Falconcino da montaggi	Composto dall'adattatore del falcone e da un set addizionale di pulegge, lungo 1,4 m, inclinabile a 0°, 20°, 40° e 60°.
Pneumatici	6 gomme. Dimensione: 16.00 R 25 oppure 20.5 R 25.
Trazione 6 x 6	Trazione anche del 1° asse.
Contrappeso aggiuntivo	2 t per un contrappeso totale di 9 t.

Altri equipaggiamenti fornibili a richiesta.

Chasis

Bastidor	Tipo cajón, fabricación propia en acero estructural de grano fino de alta resistencia, a prueba de torsión.
Estabilizadores	4 puntos de apoyo, con movilidad horizontal y vertical totalmente hidráulica.
Motor	Diesel, marca Liebherr, modelo D936L A6, 6 cilindros, refrigerado por agua, potencia 270 kW (367 CV) a 2000 min ⁻¹ , par de giro máximo 1720 Nm a 1000 min ⁻¹ – 1500 min ⁻¹ . Según norma 97/68/CEE etapa 3 y EPA/CARB Tier 3. Gestión electrónica de motores. Depósito de combustible: 350 l.
Caja de cambios	Caja de cambios ZF de 12 marchas, con sistema de cambio automático AS-TRONIC. Engranaje de distribución de dos escalonamientos, con diferencial de distribución bloqueable.
Ejes	Todos los ejes con dirección. Los ejes 2 y 3 son ejes planetarios con bloqueos de diferenciales.
Suspensión	Suspensión hidroneumática y bloqueo hidráulico en todos los ejes.
Cubiertas	6 cubiertas, tamaño: 14.00 R 25.
Dirección	Dirección ZF-Hydro-SERVOCOM, sistema de 2 circuitos con servomecanismo con bomba adicional de reserva, accionado por el eje, dirección trasera activa. En trayecto de carretera, el 3° eje se controla electrohidráulicamente en función de la velocidad y a partir de 30 km/h se fija en conducción en línea recta. La dirección cumple la directiva de la CE 70/311 EWG.
Frenos	Freno de servicio: servofreno neumático con actuación a todas las ruedas, todos los ejes están dotados con frenos de discos, sistema de 2 circuitos. Freno de mano: por acumuladores de muelle con actuación a las ruedas de los ejes 1 y 2. Freno continuo: freno de chapaleta de escape con sistema de freno adicional Liebherr. Mecanismo automático antibloqueo ABV en combinación con regulación anti-deslizamiento ASR. Frenos según directivas de la CE 71/320 EWG.
Cabina	Cabina de conducción de 2 plazas fabricada en chapa de acero, provista de imprimación catafórica por inmersión, con suspensión elástica y amortiguación hidráulica, acristalamiento de seguridad, instrumentos de mando y control.
Sistema eléctrico	Mando de los componentes eléctricos y electrónicos con la más moderna tecnología de bus de datos, 24 voltios de corriente continua, 2 baterías con 170 Ah cada una, alumbrado según código de permiso de circulación.

Superestructura

Bastidor	Fabricación propia, construcción soldada resistente a la torsión, fabricada en acero estructural de grano fino de alta resistencia. Unido al chasis mediante una unión giratoria sobre bolas de 1 hilera que posibilita un giro ilimitado.
Accionamiento de grúa	Diesel-hidráulico, con 1 bomba doble de pistones axiales con regulación automática de potencia, 1 bomba doble de engranajes, accionado por el motor diesel del chasis, circuitos hidráulicos abiertos con regulación eléctrica por "Load Sensing". 4 movimientos de trabajo realizables al mismo tiempo.
Mando	Electrónico/eléctrico mediante mandos de control autocentrantes con 4 movimientos. Bus de sistema Liebherr (LSB) para la transmisión de datos.
Cabrestante	Motor de pistones axiales de desplazamiento constante, tambor de cabrestante con engranaje planetario incorporado y freno de retención accionado por muelle, accionamiento en circuito de aceite abierto y regulado.
Inclinación pluma	1 cilindro diferencial con válvula de freno con mando previo.
Mecanismo de giro	Motor de pistones axiales de desplazamiento constante, engranaje planetario, freno de retención accionado por muelle.
Cabina	Estructura en fibra reforzada, gran campo de visión, acristalamiento de seguridad, elementos de control y mando para funcionamiento de grúa y traslación.
Dispositivos de seguridad	Limitador de cargas LICCON2, limitador de fin de carrera de elevación, válvulas de seguridad contra la rotura de tuberías y latiguillos, sistema de comprobación para fines de mantenimiento.
Pluma telescópica	Construcción en acero de grano fino de alta resistencia, seguro contra abolladuras y a prueba de torsión, con perfil de pluma ovalado, 1 tramo base y 3 tramos telescópicos. Los tramos telescópicos se despliegan mediante un sistema de telescopaje hidromecánico de 3 etapas con polipasto doble. Longitud de pluma: 11,4 m – 38 m.
Contrapeso	7 t

Equipamiento adicional/alternativo

Plumín lateral	Plumín lateral sencillo de 9,2 m de longitud, montable con angulación de 0°, 20°, 40° ó 60°. Plumín lateral doble de 9,2 m – 16 m de longitud, montable con angulación de 0°, 20°, 40° ó 60°.
Plumín de montaje	Compuesto por adaptador del plumín y un juego de poleas adicional de 1,4 m (montaje con 0°, 20°, 40° y 60° de inclinación).
Cubiertas	6 cubiertas de tamaño 16.00 R 25 ó 20.5 R 25.
Tracción 6 x 6	Motricidad adicional en el 1 eje.
Contrapeso adicional	2 t para un contrapeso total de 9 t.

Otro equipamiento bajo pedido.

Шасси

Рама шасси	Жесткая пространственная конструкция собственного изготовления из высокопрочной мелкозернистой конструкционной стали.
Выносные опоры	4 гидравлически выдвигаемых балки с опорными гидроцилиндрами и башмаками.
Двигатель	6-цилиндровый турбодизель Liebherr D936L A6, жидкостного охлаждения, мощность 270 кВт (367 л.с.) при 2000 об/мин, максимальный крутящий момент 1720 Нм при 1000 об/мин – 1500 об/мин. Эмиссии выхлопных газов в соответствии с Правилами по 97/68/EG ступень 3 и EPA/CARB Tier 3. Емкость топливного бака: 350 литров.
Коробка передач	12-скоростная ZF коробка передач с автоматизированной системой переключения AS-TRONIC. Раздаточная коробка, двухступенчатая, с блокируемым раздаточным дифференциалом.
Мосты	Все 8 мосты управляемые, мосты 2 и 3 с планетарными редукторами в ступицах колес и блокируемыми межколесными дифференциалами.
Подвеска	Все мосты оснащены гидропневматической подвеской и гидравлической блокировкой.
Шины	6 односкатных шин размером 14.00 R 25.
Рулевое управление	Двухконтурное гидравлическое рулевое управление, выполненное в одном блоке с гидроусилителем фирмы ZF, дополнительный резервный насос управления на распределительной коробке, активное рулевое управление задними мостами. В транспортном положении мост 3 «активно» управляется и при достижении скорости 30 км/час фиксируется в положении прямо. Рулевое управление соответствует стандарту 70/311 EWG.
Тормоза	Рабочий тормоз: пневматические тормоза на все колеса, дисковые тормоза на колесах всех мостах, 2-контурная система. Ручной тормоз: пружинные энергоаккумуляторы с действием на колеса мостов 1 и 2. Стояночный тормоз: моторный тормоз с клапаном в выхлопном тракте с дополнительной тормозной системой от Liebherr. Антиблокировочная и антипробуксовочная системы. Тормоза соответствуют стандарту 71/320 EWG.
Кабина водителя	Двухместная кабина из оцинкованного стального листа, с резиноэластичной подвеской, безопасным остеклением, приборами контроля и управления.
Электро-оборудование	Управление электрическими и электронными компонентами через новейшую систему передачи сигналов по минимуму кабелей. Постоянный ток 24 В, 2 аккумуляторные батареи.

Поворотная часть

Рама	Жесткая сварная конструкция собственного изготовления из высокопрочной мелкозернистой стали. Соединяется с ходовой частью крана через однорядное роликовое опорно-поворотное устройство. Полноповоротная.
Привод крана	1 аксиально-поршневой насос с сервоуправлением и регулировкой мощности, 1 сдвоенный шестеренчатый насос, открытые гидравлические контуры с системой „load sensing“, возможны четыре рабочих движения одновременно. Насосы непосредственно прифланцованы к двигателю шасси.
Управление	Два самоцентрирующихся контроллера с возможностью четырех крестообразных движений. Передача данных системной шиной Либхерр (LSB).
Подъемный механизм	Аксиально-поршневой гидромотор. Барабан лебедки подъемного механизма с планетарным редуктором и автоматическим нормально-закрытым многодисковым тормозом. Регулируемый открытый контур циркуляции масла.
Механизм изменения вылета стрелы	1 двухсторонний гидроцилиндр с предохранительным клапаном обратного хода.
Механизм поворота	Аксиально-поршневой нерегулируемый гидромотор, планетарный редуктор с автоматическим нормально-закрытым многодисковым тормозом.
Кабина крановщика	Волокнистый композитный материал, большой обзор, эргономично расположенные приборы управления и контроля за передвижением крана и работой крановой установки.
Устройства безопасности	Ограничитель грузоподъемности LICCON2, концевой выключатель подъема груза, предохранительные и запорные гидроклапаны для случаев разрыва гидропроводов, тест-система.
Телескопическая стрела	Прочная и жесткая конструкция из высокопрочной мелкозернистой стали, овальный профиль стрелы, 1 шарнирная секция и 3 телескопических секций. Выдвижение секций стрелы с помощью 3-ступенчатой гидромеханической системы телескопирования. Длина стрелы: 11,4 – 38 м.
Противовес	7 т

Дополнительное оборудование

Удлинитель стрелы	Односекционный 9,2 м, монтируется под углами 0°, 20°, 40° или 60° к основной стреле. Двухсекционный 9,2 – 16 м, монтируется под углами 0°, 20°, 40° или 60° к основной стреле.
Монтажный удлинитель	Состоящий из адаптера на откидном удлинителе и дополнительного оголовка длиной 1,4 м, монтируемый под углом 0°, 20°, 40° или 60°.
Шины	6 односкатных шин размером 16.00 R 25 или 20.5 R 25.
Привод 6 x 6	Дополнительный привод на 1-й мост.
Доп. противовес	2 т для увеличения общего веса противовеса до 9 т.

Остальное дополнительное оборудование - по запросу заказчика.

Anmerkungen zu den Traglasttabellen

1. Für die Kranberechnungen gelten die Vorschriften nach EN 13000.
2. Bei den Traglasttabellen sind in Abhängigkeit von der Auslegerlänge Windstärken von 5 bis 7 Beaufort zulässig.
3. Die Traglasten sind in Tonnen angegeben.
4. Das Gewicht des Lasthakens bzw. der Hakenflasche ist von den Traglasten abzuziehen.
5. Die Ausladungen sind von Mitte Drehkranz gemessen.
6. Die Traglasten für den Teleskopausleger gelten nur bei demontierter Klappspitze.
7. Traglaständerungen vorbehalten.
8. Traglasten über 42 t nur mit Zusatzflasche.

Remarks referring to load charts

1. The provisions according to EN 13000 apply to the crane calculations.
2. With regard to the load charts, wind strengths from 5 to 7 Beaufort are permissible, depending on the length of the boom.
3. Lifting capacities are given in metric tons.
4. The weight of the hook blocks and hooks must be deducted from the lifting capacities.
5. Working radii are measured from the slewing centreline.
6. The lifting capacities given for the telescopic boom only apply if the folding jib is taken off.
7. Subject to modification of lifting capacities.
8. Lifting capacities above 42 t only with additional pulley block.

Remarques relatives aux tableaux des charges

1. La grue est calculée selon la norme EN 13000.
2. Les charges tiennent compte d'efforts au vent selon Beaufort de 5 à 7 en fonction de la longueur de flèche.
3. Les charges sont indiquées en tonnes.
4. Les poids du crochet ou de la moufle sont à déduire des charges indiquées.
5. Les portées sont prises à partir de l'axe de rotation de la partie tournante.
6. Les charges données en configuration flèche télescopiques s'entendent sans la fléchette pliante repliée contre le télescope en position route ou en position de travail en tête de télescope.
7. Charges données sous réserve de modification.
8. Les charges supérieures à 42 t ne peuvent être levées qu'avec un moufle complémentaire.

Note alle tabella di portata

1. Per i calcoli gru sono valide le norme EN 13000.
2. Per le tabelle di carico sono ammissibili, in base alla lunghezza del braccio, velocità del vento da 5 a 7 della scala Beaufort.
3. Le portate sono indicate in tonnellate.
4. Il peso del gancio di carico, ovvero del bozzello deve essere detratto dai valori di portata.
5. Gli sbracci sono misurati dal centro della ralla di rotazione.
6. Le portate per il braccio telescopico valgono solo se il falcone ribaltabile è smontata.
7. Sono possibili modifiche delle portate.
8. Portate superiori a 42 t. solo con bozzello addizionale.

Observaciones con respecto a las tablas de carga

1. Los cálculos de grúa han sido realizados de acuerdo a normas conformes con EN 13000.
2. En las tablas de carga se admiten fuerzas de viento entre 5 y 7 Beaufort, dependiendo de la longitud de la pluma.
3. Las capacidades de carga se indican en toneladas.
4. El peso del gancho de carga o de la garrucha de gancho se ha de restar de las capacidades de carga.
5. Los radios de trabajo se han medido desde el centro de la corona de giro.
6. Las capacidades de carga para las plumas telescópicas se refieren a capacidades de carga con el plumín lateral desmontado.
7. Las capacidades de carga están sujetas a modificaciones.
8. Capacidades de carga superiores a 42 t sólo con polipasto.

Примечания к таблицам грузоподъемности

1. Для расчетов крана действуют предписания в соответствии с EN 13000.
2. В таблицах грузоподъемности в зависимости от длины стрелы допустимой является сила ветра от 5 до 7 баллов по шкале Бофорта.
3. Значения грузоподъемности даны в тоннах.
4. Вес грузовых крюков и крюковых подвесок надо вычитать из значений грузоподъемностей.
5. Вылет стрелы измеряется от оси вращения поворотной платформы.
6. Значения грузоподъемности на телескопической стреле действительны только при демонтированном удлинителе.
7. Возможно изменение значений грузоподъемности.
8. Грузоподъемность свыше 42 т возможна только с дополнительным канатным блоком.

Liebherr-Werk Ehingen GmbH

Postfach 1361, 89582 Ehingen, Germany

☎ +49 73 91 5 02-0, Fax +49 73 91 5 02-33 99

www.liebherr.com, E-mail: info.lwe@liebherr.com