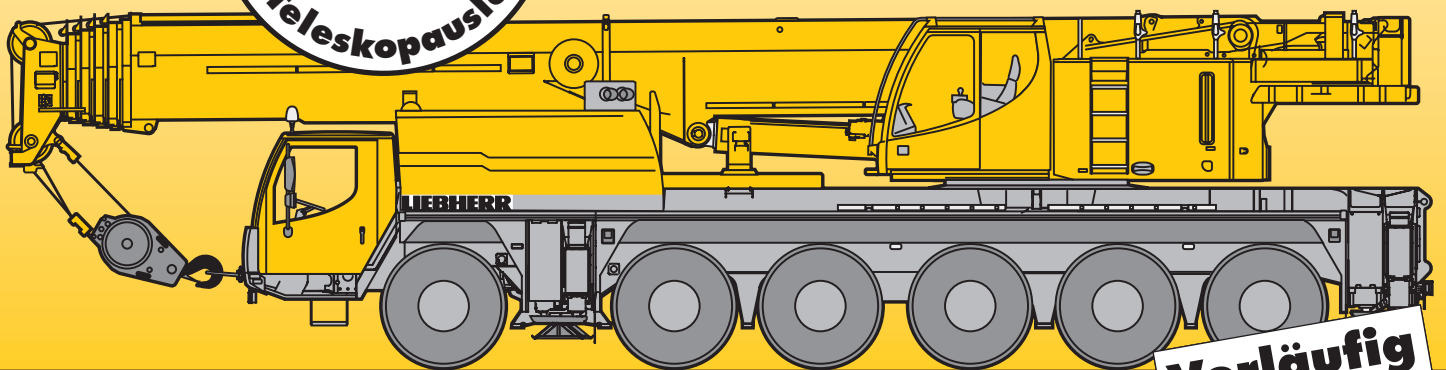


Mobilkran LTM 1150-6.1

Neuheit

maximale Traglast
150 t
66 m
Teleskopausleger



Vorläufig

LIEBHERR

Vorteile

Liebherr, führender Hersteller von Mobilkranen, setzt mit dem neuen LTM 1150-6.1 Maßstäbe in punkto Leistung, Sicherheit und Wirtschaftlichkeit. Der neue 150-Tonner bietet Spitzentechnologie für mehr Nutzen im praktischen Einsatz. Seine „Highlights“ überzeugen:



- 6-teiliger, 66 m langer Teleskopausleger aus hochfestem Feinkornbaustahl, Mastnase, seitlich anklappbar (Option)



- 2-teilige, 10,8 m – 19 m lange Klappspitze, unter 0°, 20° und 40° anbaubar, Hydraulikzylinder zur stufenlosen Verstellung der Klappspitze unter voller Last von 0° – 40° (Option)



- 2 Zwischenstücke à 7 m zur Verlängerung des Teleskopauslegers bei Betrieb mit Klappspitze



- ovales, äußerst verwindungssteifes und beulsicheres Auslegerprofil für ein Höchstmaß an Stabilität bei Biegung und Torsion



- bewährtes Schnelltakt-Teleskopiersystem "Telematik" für vollautomatisches oder manuelles Teleskopieren auf die jeweils gewünschte Auslegerlänge, alle Teleskope auch unter Teillast teleskopierbar



- Ballast 46,8 t, hydraulische Ballastiereinrichtung am Kranoberwagen, schnelle Ballastmontage mit Schlüsselloch-Technik



- elektronische Steuerung durch die LICCON-Anlage, offene Ölkreisläufe mit Load-Sensing-Steuerung, 4 Arbeitsbewegungen können unabhängig voneinander feinfühlig gefahren werden



- Komfort-Krankabine mit funktionalem Design und ergonomisch gestaltetem Arbeitsplatz, Kabine um 20° nach hinten kippbar, Einstieg in die Kabine über seitlich ausfahrbares Trittbrett



- eigengefertigte Hubwinden mit 88 kN Seilzug und 110 m/min maximaler Seilgeschwindigkeit



- LICCON2-Computeranlage – weltweit modernstes Krancomputersystem mit umfassenden Informations-, Überwachungs- und Steuerungsaufgaben



- 6-achsiges Fahrgestell mit 12 x 8 Antrieb (Option) und Allradlenkung, 3., 4., 5. und 6. Achse elektrohydraulisch geschwindigkeitsabhängig gelenkt (aktive Hinterachslenkung) mit 5 Fahrprogrammen



- Einsatzgewicht 72 t (6 x 12 t Achslast) inklusive 15 t Ballast



- „Niveaumatik“, das kran- und straßenschonende Komfort-Federungssystem



- Verknüpfung der Elektrik- und Elektronikkomponenten im Fahrgestell, Kranoberwagen und Teleskopausleger mit modernster Datenbus-Übertragungstechnik, Funktionalität und Wirtschaftlichkeit werden deutlich gesteigert



- Fahrertrieb: Liebherr-Turbo-Dieselmotor mit 400 kW (544 PS) Leistung mit vollelektronischem Motormanagement, Abgasemissionen entsprechend 97/68/EG Stufe 3 und EPA/CARB-Tier 3, 12-Gang-ZF-TC-TRONIC-Getriebe mit Drehmomentwandler und Intarder, einstufiges Verteilergetriebe



- Kranantrieb: Liebherr-Turbo-Dieselmotor mit 145 kW (197 PS) Leistung mit vollelektronischem Motormanagement, Abgasemissionen entsprechend 97/68/EG Stufe 3 und EPA/CARB-Tier 3

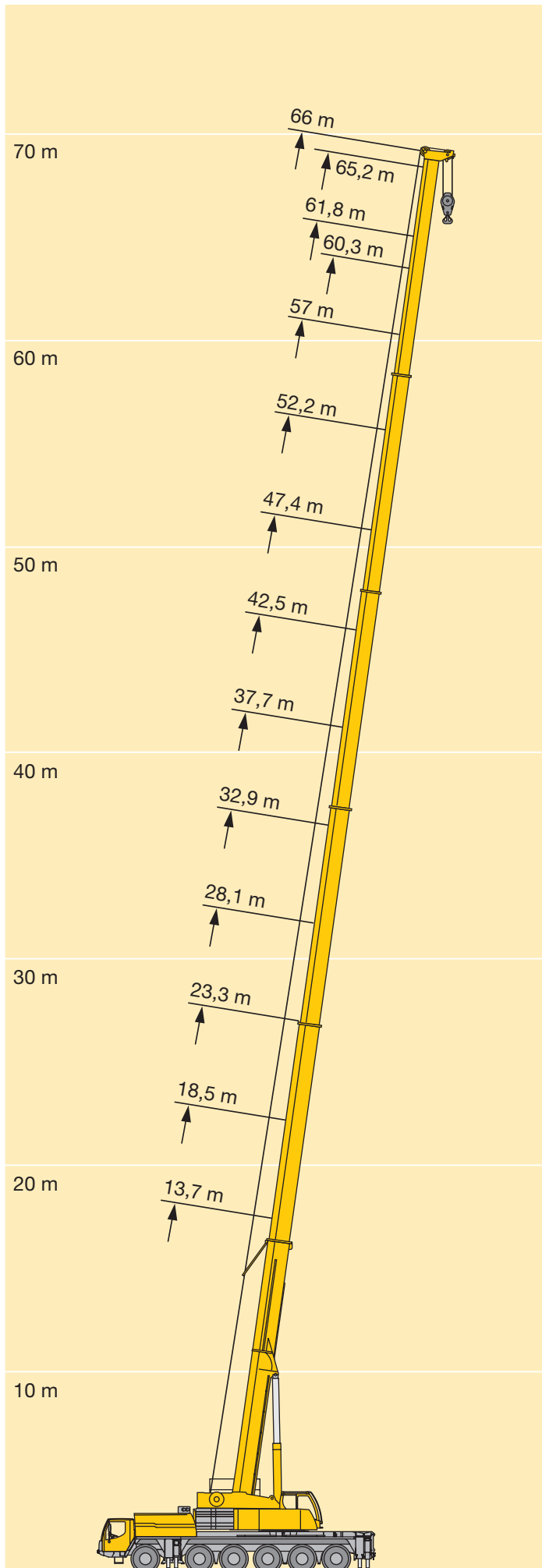


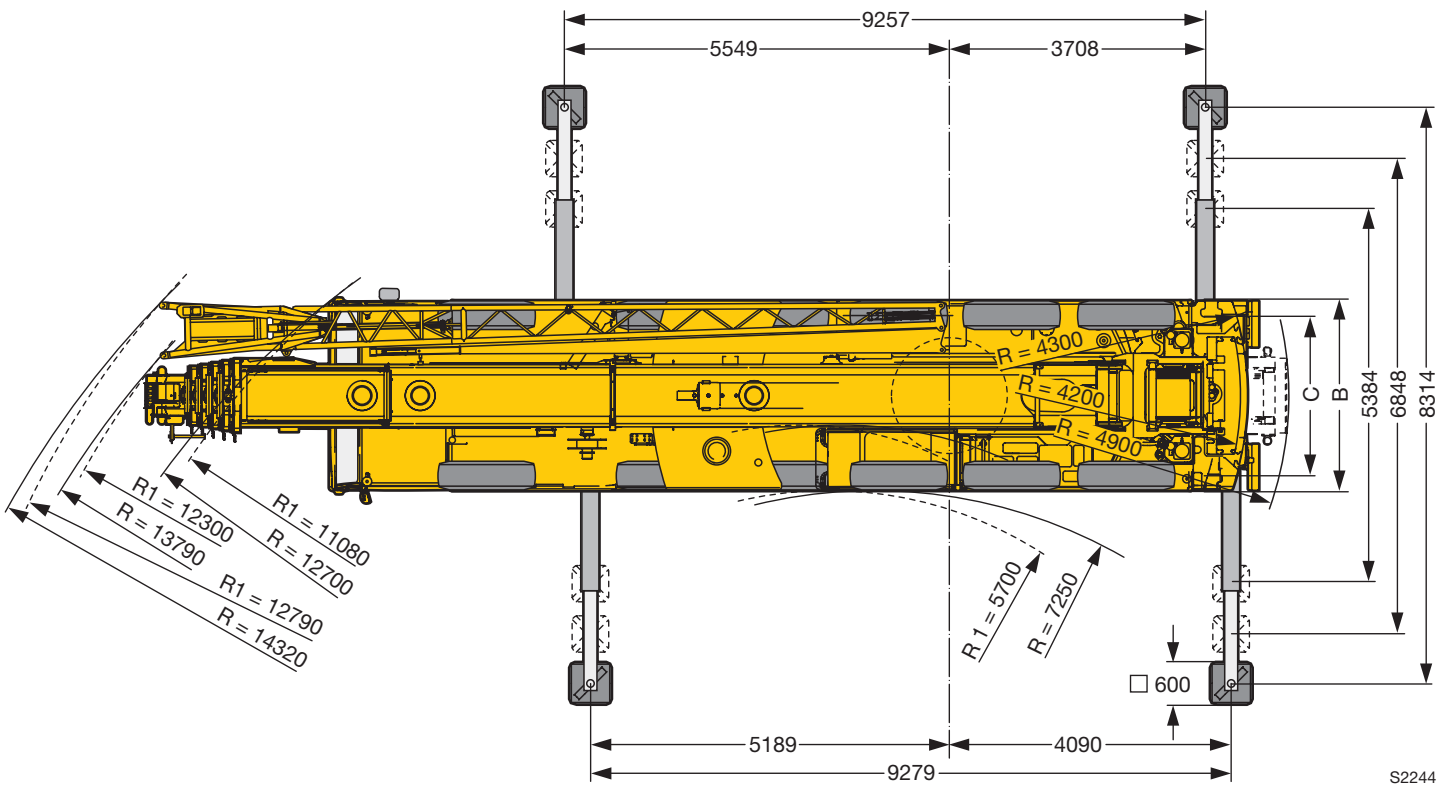
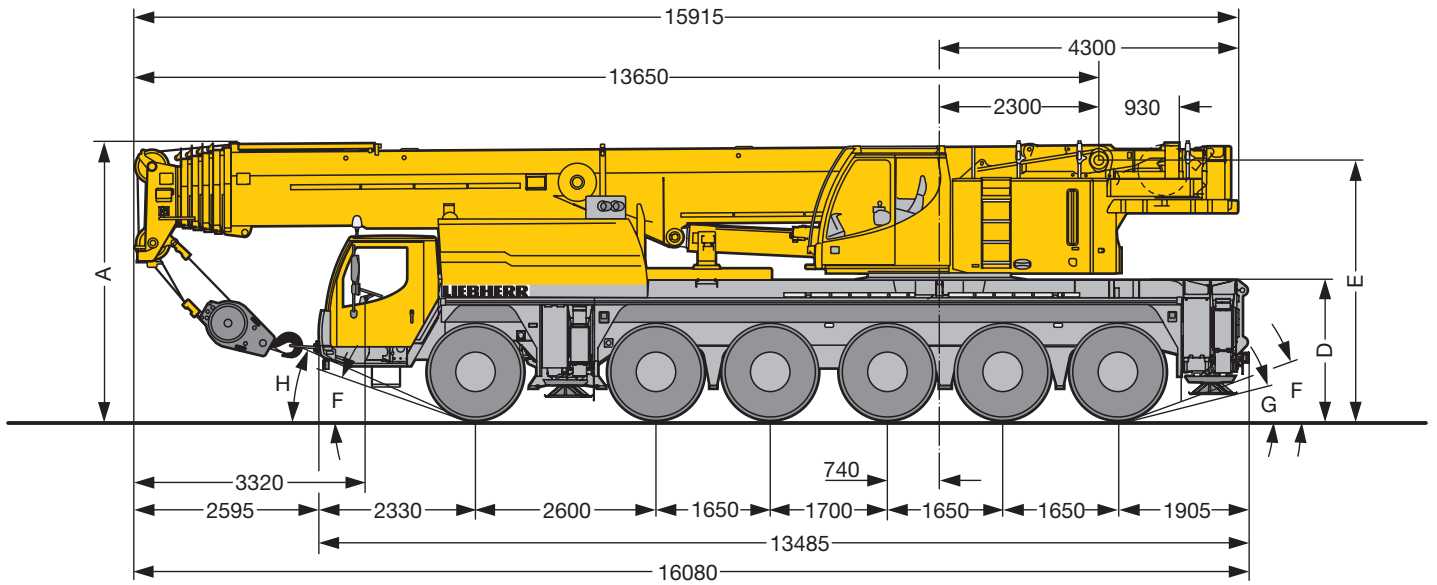
- Komfort-Fahrerhaus mit funktionalem Design und ergonomisch gestaltetem Cockpit



- Alle Achsen mit Druckluft-Scheibenbremsen ausgestattet, hohe Bremsleistung, lange Wartungsintervalle, schneller Wechsel der Bremsbeläge

Wenn Sie mehr über den neuen LTM 1150-6.1 von Liebherr erfahren wollen, nehmen Sie mit uns Kontakt auf.



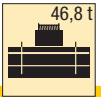


S2244

R₁ = Allradlenkung

	Maße mm							
	A	B	C	D	E	F	G	H
14.00 R 25	3950	2750	2313	2000	3702	20°	12°	24°
16.00 R 25	4000	2750	2301	2050	3752	22°	14°	26°
20.5 R 25	4000	2850	2323	2050	3752	22°	14°	26°

Traglasten am Teleskopausleger

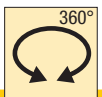
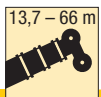


Vorläufig

m	13,7 m														m	
	*	13,7 m	18,5 m	23,3 m	28,1 m	32,9 m	37,7 m	42,5 m	47,4 m	52,2 m	57 m	60,3 m	61,8 m	65,2 m		66 m
3	150	96	82	80												3
3,5	96	92	83	79	61											3,5
4	90	85	83	76	60											4
4,5	84	79	79	74	59	47,5										4,5
5	79	74	74	71	58	47										5
6	71	65	65	64	55	45	36									6
7	63	57	58	58	52	43	35	27,4								7
8	55	51	51	51	49,5	41,5	33,5	26,7	20,5							8
9	48,5	45,5	46	46	46	40	32,5	25,8	20,1	16,6						9
10	42,5	41	41,5	41,5	41,5	38	31,5	24,8	19,6	16,4	13,2					10
11	36	36	37,5	38	37,5	36,5	30	24	19,2	16,3	13,1	11	10,7			11
12			34,5	34,5	34	35	29,1	23,3	18,8	16,1	13	10,9	10,6	9	7,7	12
14			28,6	28,8	29,5	29,2	26,9	21,7	17,8	15,7	12,7	10,6	10,5	8,9	7,6	14
16			22	25	25,1	24,8	24,3	19,6	16,8	14,9	12,5	10,2	10,3	8,7	7,4	16
18				21,6	21,6	21,3	20,7	17,8	15,5	13,9	11,9	9,7	10,1	8,6	7,3	18
20				18,8	18,8	18,5	17,9	16,7	14,2	13	11,3	9,1	9,6	8,4	7,2	20
22					16,5	16,2	15,6	15,6	13	12	10,6	8,6	9,2	8	7,1	22
24					14,7	14,3	13,7	14,2	11,8	11,1	9,9	8,1	8,7	7,7	7	24
26						12,7	13	12,6	10,7	10,3	9,2	7,6	8,2	7,3	6,7	26
28						11,3	11,8	11,2	10	9,5	8,6	7,1	7,8	6,9	6,4	28
30						10,6	10,6	10	9,4	8,8	8,1	6,7	7,3	6,6	6,1	30
32							9,5	8,9	8,9	8	7,5	6,3	6,9	6,2	5,8	32
34								8,6	8	8,2	7,2	7	5,9	6,5	5,9	34
36									7,5	7,4	6,7	6,4	5,6	6,1	5,6	36
38									7,2	6,7	6,4	5,8	5,3	5,7	5,3	38
40									5,5	6	6	5,4	5	5,4	4,5	40
42										5,5	5,5	5,1	4,7	4,8	4,7	42
44										5	4,9	4,7	4,4	4,2	4,3	44
46											4,5	4,2	4,2	3,9	3,6	46
48											4,1	3,9	3,9	3,5	3,5	48
50												3,6	3,6	3,2	3,2	50
52												3,3	3,3	2,9	2,9	52
54													2,7	2,6	2,7	54
56														2,8	2,4	56
58															2,2	58
60															1,9	60

* nach hinten

TAB 1860001 / 1860006



Vorläufig

m	13,7 m														m	
	13,7 m	18,5 m	23,3 m	28,1 m	32,9 m	37,7 m	42,5 m	47,4 m	52,2 m	57 m	60,3 m	61,8 m	65,2 m	66 m		
3	100	82	80													3
3,5	92	83	79	61												3,5
4	84	83	76	60												4
4,5	77	77	74	59	47,5											4,5
5	71	71	71	58	47											5
6	61	62	62	55	45	36										6
7	51	52	53	52	43	35	27,4									7
8	43,5	44,5	44,5	45	41,5	33,5	26,7	20,5								8
9	37,5	38,5	39,5	39,5	37,5	32,5	25,8	20,1	16,6							9
10	32,5	34	34,5	34,5	32,5	29,8	24,8	19,6	16,4	13,2						10
11	28,3	29,7	30,5	30	28,2	26	24	19,2	16,3	13,1	11	10,7				11
12		26,1	26,7	26,5	24,9	23,2	22,8	18,8	16,1	13	10,9	10,6	9	7,7		12
14		20	20,7	20,8	19,8	19,9	18,4	17	15,7	12,7	10,6	10,5	8,9	7,6		14
16		15,8	16,4	16,5	17,2	16,5	15,1	14,8	13,7	12,5	10,2	10,3	8,7	7,4		16
18			13,5	14,1	14,1	13,7	13,3	12,5	11,9	11	9,7	10,1	8,6	7,3		18
20			11,2	11,8	11,7	11,6	11,7	10,8	10,4	9,9	9,1	8,9	8,4	7,2		20
22				10	9,9	10,2	9,9	9,7	9,1	8,4	8,2	7,5	7,4	7,1		22
24				8,6	8,6	8,8	8,5	8,4	7,8	7,2	7,1	6,4	6,3	6,2		24
26					7,5	7,6	7,4	7,2	6,7	6,2	6,1	5,4	5,3	5,3		26
28					6,5	6,6	6,4	6,2	5,8	5,3	5,2	4,5	4,5	4,5		28
30					5,6	5,7	5,5	5,3	4,9	4,5	4,4	3,8	3,8	3,8		30
32						5	4,7	4,6	4,2	3,8	3,8	3,1	3,2	3,2		32
34							4,4	4,1	3,9	3,6	3,2	2,6	2,6	2,6		34
36								3,5	3,4	3	2,7	2,7	2,1	2,1		36
38								3,1	2,9	2,5	2,2	2,3	1,6	1,6		38
40								2,7	2,4	2,1	1,8	1,8	1,2	1,2		40
42									2,1	1,7	1,4	1,4	0,8	0,8		42
44									1,7	1,4	1	1,1				44
46										1						46

TAB 1860009

Es gelten die Anmerkungen zu den Traglasttabellen aus dem Technischen Datenblatt: Traglasten über 83 t / 110 t nur mit Zusatzflasche / Zusatzeinrichtung

Änderungen vorbehalten

P 186.00.D09.2007

Liebherr-Werk Ehingen GmbH

Postfach 1361, 89582 Ehingen, Germany

☎ +49 73 91 5 02-0, Fax +49 73 91 5 02-33 99

www.liebherr.com, E-mail: info.lwe@liebherr.com