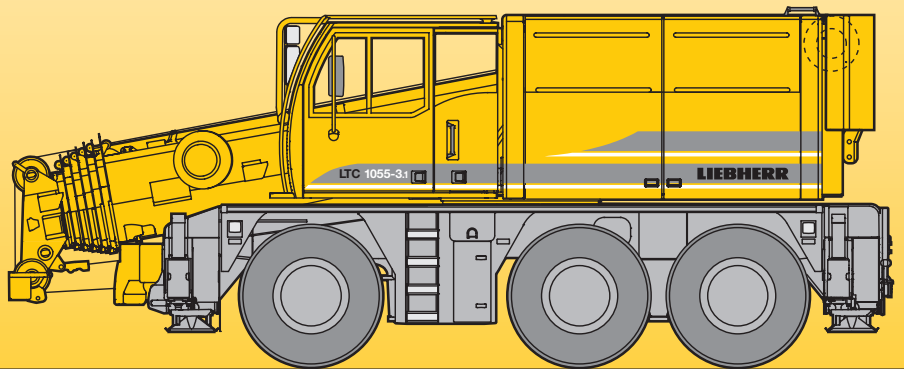


Mobilkran · Mobile Crane Grue automotrice

LTC 1055-3.1

Technische Daten
Technical Data
Caractéristiques techniques



LIEBHERR

Traglasten am Teleskopausleger

Lifting capacities on telescopic boom

Forces de levage à la flèche télescopique

m	7,9 – 36 m													m
	7,9 m	10,2 m *	12,6 m *	14,9 m *	17,2 m *	19,6 m *	21,9 m *	24,3 m *	26,6 m *	29 m *	31,3 m *	33,7 m *	36 m *	
3	45,3													3
3,5	41,3	41,3	25,9	41,1	22,9	39,3	20,9							3,5
4	37,6	37,9	26,3	37,8	22,8	37,6	20,6							4
4,5	34,5	34,8	26,4	34,8	22,7	34,9	20,4	34,5	19,2	32,5	18,7	28,5	16,8	4,5
5		32	27	32,2	22,7	32,2	20,3	31,9	19	31	18,4	27,7	16,5	5
6		27,2	27,2	27,4	22,7	27,4	20	27,2	18,5	27,4	17,1	25,4	16	6
7		22,8	22,8	23,1	22,3	23,1	19,9	23,3	18,2	23,2	16,5	22,8	15,5	7
8				19,8	19,8	20,1	19,7	20,1	17,9	19,8	16,1	19,6	15,1	8
9				17,4	17,4	17,5	17,4	17,3	17,3	17,2	15,8	16,9	14,7	9
10					15,5	15,5	15,4	15,4	15,2	15,2	15	14,3	14,8	10
12						12,2	12,2	12	12	11,8	11,8	12	11,9	12
14						9,6	9,6	10	10	9,4	9,4	9,6	9,6	14
16								8,2	8,2	7,6	7,6	7,8	7,8	16
18										6,6	6,6	6,8	6,8	18
20												5,8	5,8	20
22													5	22
24														24
26														26
28														28
30														30
32														32

* teleskopierbare Lasten / telescopable loads / capacités de levage en télescopage

TAB 143008

m	7,9 – 36 m													m
	7,9 m	10,2 m *	12,6 m *	14,9 m *	17,2 m *	19,6 m *	21,9 m *	24,3 m *	26,6 m *	29 m *	31,3 m *	33,7 m *	36 m *	
3	44,2													3
3,5	40,3	40,3	25,9	40,3	22,9	39,2	20,9							3,5
4	36,5	36,8	26,3	36,9	22,8	36,7	20,6							4
4,5	33,2	33,5	26,4	33,7	22,7	33,7	20,4	33,3	19,2	32,4	18,7	28,5	16,8	4,5
5		30	27	30,3	22,7	30,3	20,3	30,2	19	30,3	18,4	27,7	16,5	5
6		24,5	24,5	24,7	22,7	25	20	25	18,5	24,8	17,1	23,7	16	6
7		20,6	20,6	20,7	20,7	21	19,7	20,9	18,2	20,4	16,5	19,2	15,5	7
8				17,9	17,9	18	17,9	17,9	17,7	16,9	16,1	15,9	15	8
9				14,8	14,8	14,9	14,9	14,8	14,8	14,3	14,3	13,5	13,5	9
10					12,5	12,5	12,4	12,4	12,6	12,6	11,6	11,6	11,6	10
12						9,2	9,2	9,4	9,4	9,1	9,1	9,3	9,3	12
14						6,9	6,9	7,3	7,3	7,4	7,4	7,3	7,3	14
16								6	6	6	6	6	6	16
18										5	4,9	5	5	18
20												4,2	4,2	20
22														22
24														24
26														26
28														28
30														30
32														32

* teleskopierbare Lasten / telescopable loads / capacités de levage en télescopage

TAB 143014

Traglasten am Teleskopausleger

Lifting capacities on telescopic boom

Forces de levage à la flèche télescopique

m	7,9 – 36 m		10,2 m		12,6 m		14,9 m		17,2 m		19,6 m		21,9 m		24,3 m		26,6 m		29 m		31,3 m		33,7 m		36 m		m
	**	**	*	*	*	*	*	*	*	*	*	*	*	*	*	*	*	*	*	*	*	*	*	*	*	*	
3	55	50																									3
3,5	46	45,6	44,2	25,9	41,4	22,9	39,4	20,9																			3,5
4	41,6	41,6	41,7	26,3	40,8	22,8	39	20,6																			4
4,5	37,1	37,1	37,5	26,4	37,4	22,7	36	20,4	34,5	19,2	32,5	18,7	28,5	16,8	24,8	16,7	21,5	16,5	18,5	16,1	15,5	14,2					4,5
5			33,8	27	33,7	22,7	33,4	20,3	31,9	19	31	18,4	27,7	16,5	24	16,3	21,1	16,1	18,2	15,8	15,3	14	12,6	11,7			5
6			27,9	27,8	28,1	22,7	28,1	20	27,9	18,5	28	17,1	25,4	16	21,7	15,7	19,9	15,4	17,4	15,2	14,8	13,5	12,3	11,4	10,7	5,4	6
7			23,4	23,4	23,7	22,3	23,7	19,9	23,9	18,2	23,8	16,5	22,9	15,5	19,7	15,2	18,3	14,8	16,5	14,6	14,3	12,9	12	11	10,4	5	7
8					20,4	20,3	20,6	19,7	20,6	17,9	20,4	16,1	20,2	15,1	17,9	14,7	16,9	14,3	15,4	13,8	13,6	12,1	11,5	10,5	10,1	4,5	8
9					17,9	17,9	18,2	18,1	18,1	17,7	17,9	15,8	17,7	14,7	16,3	14,3	15,5	13,8	14,4	12,9	12,9	11,3	11,1	10	9,8	3,8	9
10							16	16	15,9	15,9	15,7	15,6	15,5	14,3	15	13,9	14,1	13,1	13,5	12	12,2	10,7	10,6	9,5	9,4	3,6	10
12									12,5	12,5	12,3	12,3	12	12	12,3	12,2	11,6	11,4	11,4	10,5	10,7	9,6	9,7	8,7	8,6	3,1	12
14									9,6	9,6	10	10	9,4	9,4	9,6	9,6	9,4	9,4	9,3	9,3	9,1	8,7	8,8	7,8	7,7	2,8	14
16											8,2	8,2	7,6	7,6	7,8	7,8	7,9	7,9	7,7	7,7	7,7	7,7	7,6	7	7	2,5	16
18													6,6	6,6	6,8	6,8	6,6	6,6	6,6	6,6	6,4	6,4	6,4	6,4	6,3	2,2	18
20															5,8	5,8	5,8	5,8	5,6	5,6	5,6	5,4	5,5	5,5	5,4	2	20
22																5	5	4,9	4,9	4,8	4,6	4,7	4,7	4,5	1,8	22	
24																		4,3	4,3	4,2	3,9	4,1	4,1	3,9	1,6	24	
26																			3,1	3,1	3,6	3,4	3,5	3,5	3,3	1,5	26
28																					3,2	2,9	3,1	3,1	2,9	1,3	28
30																							2,6	2,6	2,5	1,3	30
32																								2,1	1,2	1,2	32

0° = nach hinten/vorne / over rear/front / en arrière/avant

* teleskopierbare Lasten / telescopic loads / capacités de levage en télescopage

** nach hinten / over rear / en arrière

TAB 143490 / 143001

m	7,9 – 36 m		10,2 m		12,6 m		14,9 m		17,2 m		19,6 m		21,9 m		24,3 m		26,6 m		29 m		31,3 m		33,7 m		36 m		m
	*	*	*	*	*	*	*	*	*	*	*	*	*	*	*	*	*	*	*	*	*	*	*	*	*	*	
3	48,9																										3
3,5	43,8	43,7	25,9	41,3	22,9	39,4	20,9																				3,5
4	38,7	39	26,3	38,7	22,8	38,4	20,6																				4
4,5	34,1	34,6	26,4	34,7	22,7	34,7	20,4	34,4	19,2	32,5	18,7	28,5	16,8	24,8	16,7	21,5	16,5	18,5	16,1	15,5	14,2						4,5
5		30,9	27	31,2	22,7	31,2	20,3	31	19	30,8	18,4	27,7	16,5	24	16,3	21,1	16,1	18,2	15,8	15,3	14	12,6	11,7			5	
6		25,2	25,2	25,4	22,7	25,5	20	25,7	18,5	25,4	17,1	23,7	16	21,5	15,7	19,7	15,4	17,4	15,2	14,8	13,5	12,3	11,4	10,7	5,4	6	
7		21,2	21,2	21,3	21,3	21,7	19,8	21,6	18,2	20,4	16,5	19,2	15,5	18	15,2	17,2	14,8	16,4	14,6	14,3	12,9	12	11	10,4	5	7	
8				18,1	18,1	18,3	18,2	17,9	17,7	16,9	16,1	15,9	15	15,6	14,7	14,7	14,3	14	13,7	13,5	12,1	11,5	10,5	10,1	4,5	8	
9				14,8	14,8	14,9	14,9	14,8	14,8	14,3	14,3	13,5	13,5	13,4	13,4	12,6	12,6	12,3	12,3	11,7	11,3	11	10	9,8	3,8	9	
10						12,5	12,5	12,4	12,4	12,6	12,6	11,6	11,6	11,6	11,6	11,4	11,4	10,9	10,9	10,5	10,5	10,1	9,5	9,4	3,6	10	
12								9,2	9,2	9,4	9,4	9,1	9,1	9,3	9,3	9,2	9,2	8,8	8,8	8,5	8,3	8,3	8,3	7,9	3,1	12	
14								6,9	6,9	7,3	7,3	7,4	7,4	7,3	7,3	7,3	7,3	7,1	7,1	7	6,6	6,7	6,7	6,4	2,8	14	
16										6	6	6	6	6	6	5,9	5,9	5,8	5,8	5,7	5,4	5,5	5,5	5,2	2,5	16	
18													5	4,9	5	5	4,9	4,8	4,8	4,7	4,3	4,5	4,5	4,2	2,2	18	
20															4,2	4,2	4,1	4	4	3,8	3,6	3,7	3,7	3,5	2	20	
22																	3,5	3,4	3,4	3,2	3	3,1	2,9	1,8	22		
24																			2,9	2,9	2,7	2,4	2,6	2,4	1,6	24	
26																			1,8	1,8	2,3	2	2,2	2	1,5	26	
28																					1,9	1,9	1,8	1,8	1,6	1,3	28
30																							1,5	1,5	1,3	1,3	30
32																								1	1	1	32

0° = nach hinten/vorne / over rear/front / en arrière/avant

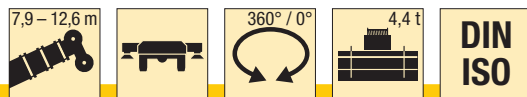
* teleskopierbare Lasten / telescopic loads / capacités de levage en télescopage

TAB 143007

Traglasten am Teleskopausleger

Lifting capacities on telescopic boom

Forces de levage à la flèche télescopique



Vorläufig
Preliminary
Préliminaire

m	7,9 m			10,2 m			12,6 m			m
	360°	1)	2)	360°	1)	2)	360°	1)	2)	
3		24,5	21,5							3
3,5		20	19,8		19,1	15,4		18,2	9,6	3,5
4		15,8	15,8		16,3	16,2		15,8	11,6	4
4,5	8,3	12,9	12,9		8,6	13,6		8,5	13,7	4,5
5					7,6	11,5		7,5	12	5
6					5,9	8,6		6	9	6
7					4,6	6,7		5	7,1	7
8								4	5,8	8
9								3,3	4,7	9

0° = nach hinten / over rear / en arrière

1) Achse 1 blockiert / axle 1 locked / essieu 1 bloqué

2) Achse 1 pendelnd / axle 1 oscillating / essieu 1 oscillant

TAB 143463 / 143470 / 143477

Anmerkungen zu den Traglasttabellen

- Für die Kranberechnungen gelten die DIN-Vorschriften lt. Gesetz gemäß Bundesarbeitsblatt von 2/85: Die Traglasten DIN/ISO entsprechen den geforderten Standsicherheiten nach DIN 15019, Teil 2 und ISO 4305. Für die Stahltragwerke gilt DIN 15018, Teil 3. Die bauliche Ausbildung des Krans entspricht DIN 15018, Teil 2 sowie der F. E. M.
- Bei den DIN/ISO-Traglasttabellen sind in Abhängigkeit von der Auslegerlänge Windstärken von 5 bis 7 Beaufort zulässig.
- Die Traglasten sind in Tonnen angegeben.
- Das Gewicht des Lasthakens bzw. der Hakenflasche ist von den Traglasten abzuziehen.
- Die Ausladungen sind von Mitte Drehkranz gemessen.
- Die Traglasten für den Teleskopausleger gelten nur bei demontierter Klappspitze.
- Traglaständerungen vorbehalten.
- Traglasten über 50 t nur mit Zusatzeinrichtung.

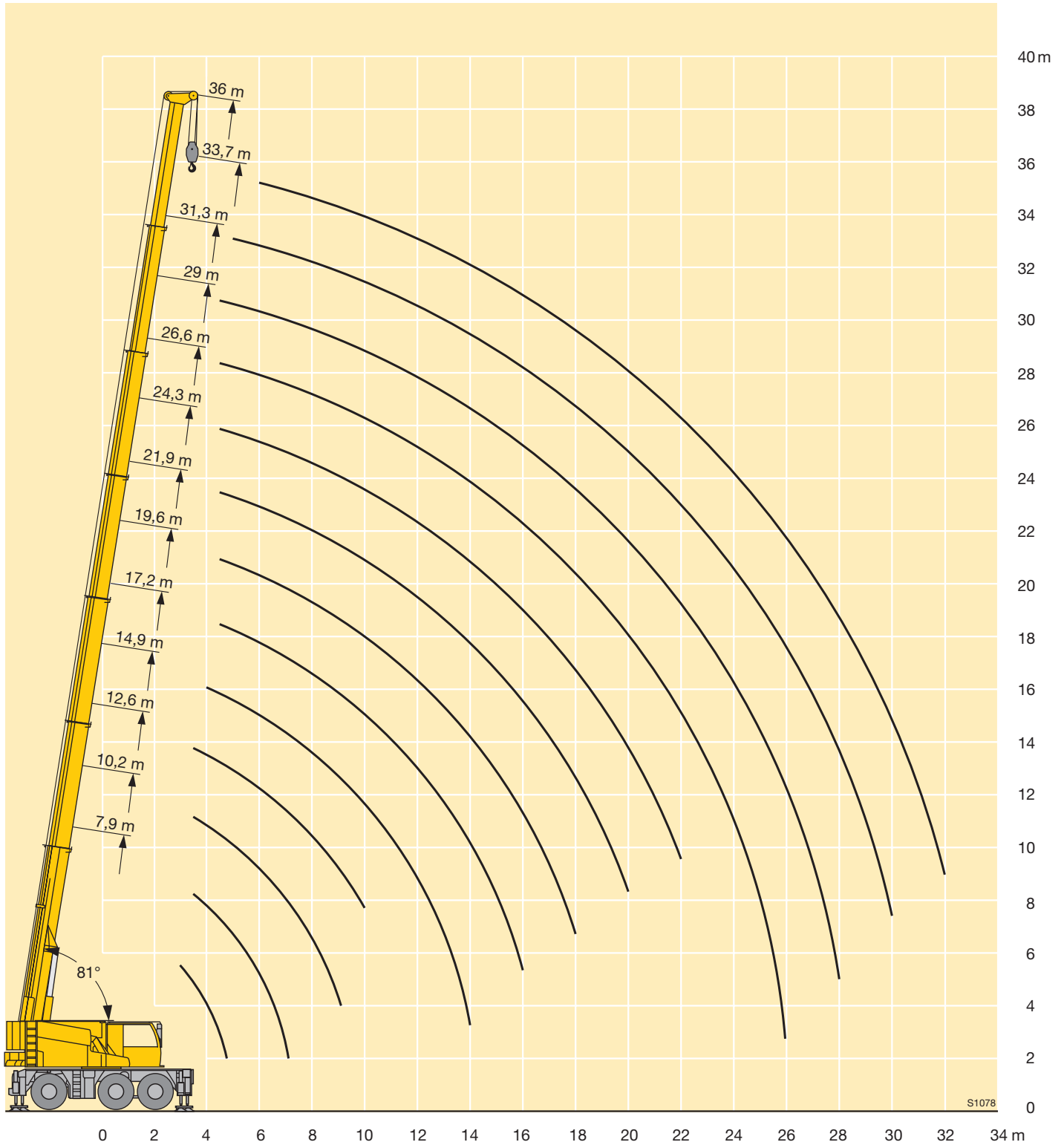
Remarks referring to load charts

- When calculating crane stresses and loads, German Industrial Standards (DIN) are applicable, in conformity with new German legislation (published 2/85): The lifting capacities (stability margin) DIN/ISO are as laid down in DIN 15019, part 2, and ISO 4305. The crane's structural steel works is in accordance with DIN 15018, part 3. Design and construction of the crane comply with DIN 15018, part 2, and with F. E. M. regulations.
- For the DIN/ISO load charts, depending on jib length, crane operation may be permissible at wind speeds up to 5 resp. 7 Beaufort.
- Lifting capacities are given in metric tons.
- The weight of the hook blocks and hooks must be deducted from the lifting capacities.
- Working radii are measured from the slewing centreline.
- The lifting capacities given for the telescopic boom only apply if the folding jib is taken off.
- Subject to modification of lifting capacities.
- Lifting capacities above 50 t only with special equipment.

Remarques relatives aux tableaux des charges

- La grue est calculée selon normes DIN conformément au décret fédéral 2/85. Les charges DIN/ISO respectent les sécurités au basculement requises par les normes DIN 15019, partie 2 et ISO 4305. La structure de la grue est conçue selon la norme DIN 15018, partie 3. La conception générale est réalisée selon la norme DIN 15018, partie 2, ainsi que selon les recommandations de la F. E. M.
- Les charges DIN/ISO tiennent compte d'efforts au vent selon Beaufort de 5 à 7 en fonction de la longueur de flèche.
- Les charges sont indiquées en tonnes.
- Les poids du crochet ou de la moufle sont à déduire des charges indiquées.
- Les portées sont prises à partir de l'axe de rotation de la partie tournante.
- Les charges données en configuration flèche télescopiques s'entendent sans la fléchette pliante repliée contre le télescope en position route ou en position de travail en tête de télescope.
- Charges données sous réserve de modification.
- Forces de levage plus de 50 t seulement avec équipement supplémentaire.

Hubhöhen Lifting heights Hauteurs de levage



Traglasten an der Klappspitze Lifting capacities on the folding jib Forces de levage à la flèche pliante



**Vorläufig
Preliminary
Préliminaire**

m	7,9 m				10,2 m				12,6 m				14,9 m				17,2 m				19,6 m				21,9 m				m
	4,5 m				4,5 m				4,5 m				4,5 m				4,5 m				4,5 m								
	0°	20°	40°	60°	0°	20°	40°	60°	0°	20°	40°	60°	0°	20°	40°	60°	0°	20°	40°	60°	0°	20°	40°	60°	0°	20°	40°	60°	
3	11,6	9,2	7,8																									3	
3,5	11	8,9	7,6	6,6	12,1	9,3	7,8		13	9,6	7,9		13,6	9,8														3,5	
4	10,3	8,5	7,5	6,4	11,5	9	7,6	6,5	12,4	9,4	7,7		13,1	9,6	7,8													4	
4,5	9,9	8,2	7,3	6,3	10,9	8,8	7,5	6,4	11,8	9,1	7,6	6,5	12,5	9,4	7,7		13,1	9,6	7,8		13,6	9,7			13,6	9,7		4,5	
5	9,4	7,8	7,2	6,2	10,4	8,5	7,4	6,4	11,3	8,9	7,5	6,4	12	9,2	7,6	6,5	12,7	9,4	7,7		13,1	9,5	7,7		13,2	9,6		5	
6	8,6	7,5	6,9	6,1	9,6	7,9	7,2	6,2	10,4	8,5	7,3	6,3	11,1	8,6	7,4	6,4	11,7	9	7,5	6,4	12,2	9,1	7,6	6,5	12,3	9,2	7,6	6	
7	7,8	7,2	6,8		8,9	7,6	7	6,1	9,7	8	7,1	6,2	10,4	8,2	7,3	6,3	10,9	8,5	7,4	6,3	11,4	8,8	7,4	6,4	11,6	8,9	7,5	6,4	7
8	7,4	7			8,2	7,3	6,8		9,1	7,6	7	6,1	9,7	7,9	7,1	6,2	10,3	8,1	7,2	6,2	10,7	8,4	7,3	6,3	11	8,6	7,3	6,3	8
9	7,1	7			7,6	7,1	6,8		8,5	7,4	6,8		9,2	7,6	7	6,1	9,7	7,8	7,1	6,2	10,2	8	7,1	6,2	10,4	8,3	7,2	6,2	9
10					7,3	7			8	7,2	6,7		8,7	7,4	6,8		9,3	7,6	6,9	6,1	9,7	7,8	7	6,1	10	7,9	7,1	6,2	10
12									7,2	7			7,8	7,1	6,7		8,4	7,3	6,7		8,9	7,4	6,8		9,2	7,5	6,9	6,1	12
14									7,1				7,2	6,9			7,6	7	6,7		8,2	7,1	6,7		8,5	7,2	6,7		14
16													7				7,1	6,9			7,5	7	6,7		7,6	7	6,6		16
18																	6,9				6,7	6,7			6,4	6,5	6,6		18
20																					5,6	5,7			5,4	5,5			20
22																									4,6	4,6			22

TAB 143044 / 143086 / 143128 / 143170

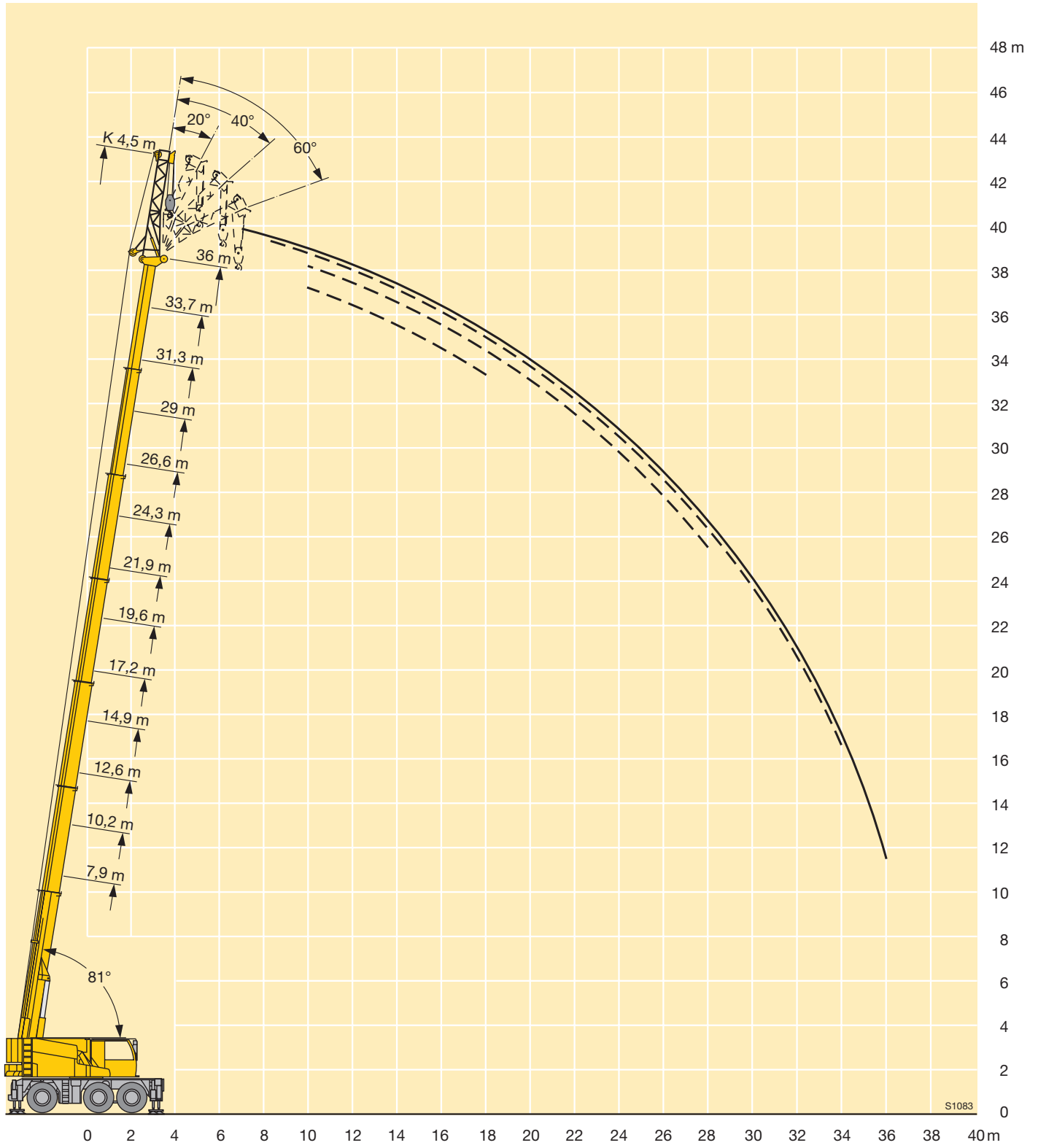


**Vorläufig
Preliminary
Préliminaire**

m	24,3 m				26,6 m				29 m				31,3 m				33,7 m				36 m				m			
	4,5 m				4,5 m				4,5 m				4,5 m				4,5 m				4,5 m							
	0°	20°	40°	60°	0°	20°	40°	60°	0°	20°	40°	60°	0°	20°	40°	60°	0°	20°	40°	60°	0°	20°	40°	60°		0°	20°	40°
4,5	13,4				12,7																							4,5
5	13	9,5			12,5				11,9																			5
6	12,3	9,2	7,5		11,9	9,1			11,6	8,8			10,6								8,2							6
7	11,5	8,8	7,4	6,4	11,4	8,9	7,4		11,2	8,8			10,4	8,6						9,3	8,1			7,5			7	
8	11	8,4	7,3	6,3	10,9	8,6	7,3	6,3	10,8	8,5	7,2	6,3	10,2	8,3	7,1					9,1	7,9			7,4	7,4		8	
9	10,5	8,1	7,2	6,2	10,5	8,2	7,2	6,2	10,4	8,2	7,1	6,2	9,9	8,1	7	6,2				8,8	7,8	6,9		7,3	7,3		9	
10	10	7,9	7,1	6,2	10,1	7,9	7,1	6,2	10,1	8	7	6,2	9,6	7,9	6,9	6,2				8,4	7,7	6,8	6,2	7,1	7,1	6,5	6,1	10
12	9,3	7,6	6,8	6,1	9,4	7,6	6,9	6,1	9,5	7,7	6,8	6,1	8,9	7,6	6,7	6,1				7,6	7,2	6,6	6,1	6,7	6,6	6,4	6,1	12
14	8,6	7,3	6,7	6,1	8,7	7,3	6,7	6,1	8,7	7,3	6,7	6,1	8,1	7,3	6,6	6,1				7	6,7	6,5	6,1	6,3	6,1	6,1	6	14
16	7,5	7	6,6		7,6	7	6,6		7,4	7	6,5	6,1	7,3	6,9	6,5	6,1				6,4	6,2	6,1	5,9	5,8	5,7	5,6	5,7	16
18	6,5	6,5	6,4		6,3	6,4	6,4		6,3	6,2	6,4		6,1	6,3	6,1					5,9	5,7	5,7	5,7	5,4	5,3	5,2	5,3	18
20	5,5	5,6	5,7		5,4	5,5	5,5		5,3	5,4	5,5		5,3	5,2	5,3					5,1	5,3	5,3		5	4,9	4,9		20
22	4,8	4,8			4,7	4,8	4,9		4,7	4,7	4,7		4,5	4,6	4,7					4,5	4,5	4,6		4,5	4,6	4,5		22
24	4,3	4,3			4,2	4,2			4,1	4,2			4	4	4					3,9	4	4,1		3,8	3,9	4		24
26					3,7	3,8			3,5	3,6			3,5	3,6						3,4	3,5	3,5		3,2	3,3	3,4		26
28					3,2				3,2	3,2			3	3,1						2,9	3			2,7	2,8	2,9		28
30									2,8				2,6	2,7						2,5	2,5			2,3	2,4			30
32													2,3							2,1	2,2			1,9	2			32
34																				1,8				1,6	1,7			34
36																								1,4				36

TAB 143044 / 143086 / 143128 / 143170

Hubhöhen Lifting heights Hauteurs de levage



Traglasten an der Klappspitze Lifting capacities on the folding jib Forces de levage à la flèche pliante



DIN ISO

Vorläufig
Preliminary
Préliminaire

m	7,9 m				10,2 m				12,6 m				14,9 m				17,2 m				19,6 m				21,9 m				m	
	7,8 m				7,8 m				7,8 m				7,8 m				7,8 m				7,8 m									
	0°	20°	40°	60°	0°	20°	40°	60°	0°	20°	40°	60°	0°	20°	40°	60°	0°	20°	40°	60°	0°	20°	40°	60°	0°	20°	40°	60°		
2,5		5,3																											2,5	
3	7,1	5,1				5,2							8,5																3	
3,5	6,6	4,9			7,4	5,1			8	5,2																			3,5	
4	6,1	4,7			6,9	4,8			7,6	5			8	5,1															4	
4,5	5,7	4,4			6,4	4,7			7,2	4,8			7,4	5			7,9	5			8,4				8,6				4,5	
5	5,4	4,2	3,4		6	4,5			6,7	4,7			7,1	4,8			7,6	4,9			8	5			8,3				5	
6	4,9	3,8	3,3		5,4	4,1	3,3		5,9	4,4	3,4		6,4	4,5			6,8	4,6			7,1	4,7			7,5	4,8			6	
7	4,4	3,5	3,1	2,8	4,9	3,7	3,2	2,8	5,4	4	3,3		5,8	4,3	3,3		6,3	4,4	3,4		6,6	4,5			6,8	4,6			7	
8	4	3,3	3	2,8	4,5	3,5	3,1	2,8	5	3,7	3,2	2,8	5,4	4	3,2	2,8	5,8	4,2	3,3		6,1	4,2	3,3		6,4	4,3	3,3		8	
9	3,6	3,1	2,9	2,8	4,2	3,3	3	2,8	4,6	3,5	3,1	2,8	5	3,7	3,1	2,8	5,4	3,9	3,2	2,8	5,7	3,9	3,2	2,8	5,9	4	3,2		9	
10	3,3	3	2,9	2,8	3,8	3,2	2,9	2,8	4,3	3,4	3	2,8	4,7	3,5	3	2,8	5	3,7	3,1	2,8	5,3	3,7	3,1	2,8	5,5	3,8	3,2	2,8	10	
12	2,9	2,8	2,9		3,3	2,9	2,8	2,8	3,7	3,1	2,9	2,8	4,1	3,2	2,9	2,8	4,5	3,4	3	2,7	4,7	3,5	3	2,7	5	3,6	3	2,7	12	
14					2,9	2,8	2,8		3,2	2,9	2,8	2,8	3,6	3	2,8	2,8	4	3,2	2,9	2,7	4,3	3,2	2,9	2,7	4,4	3,3	2,9	2,7	14	
16									2,9	2,8	2,8		3,2	2,9	2,8	2,8	3,5	3	2,8	2,7	3,8	3,1	2,8	2,7	3,9	3,1	2,9	2,7	16	
18													2,9	2,8	2,8		3,2	2,8	2,8	2,7	3,4	2,9	2,8	2,7	3,6	3	2,8	2,7	18	
20																	2,9	2,8	2,8		3,1	2,8	2,8	2,7	3,3	2,9	2,8	2,7	20	
22																					2,9	2,8	2,8						22	
24																						2,8	2,8							24
26																														26

TAB 143051 / 143093 / 143135 / 143177



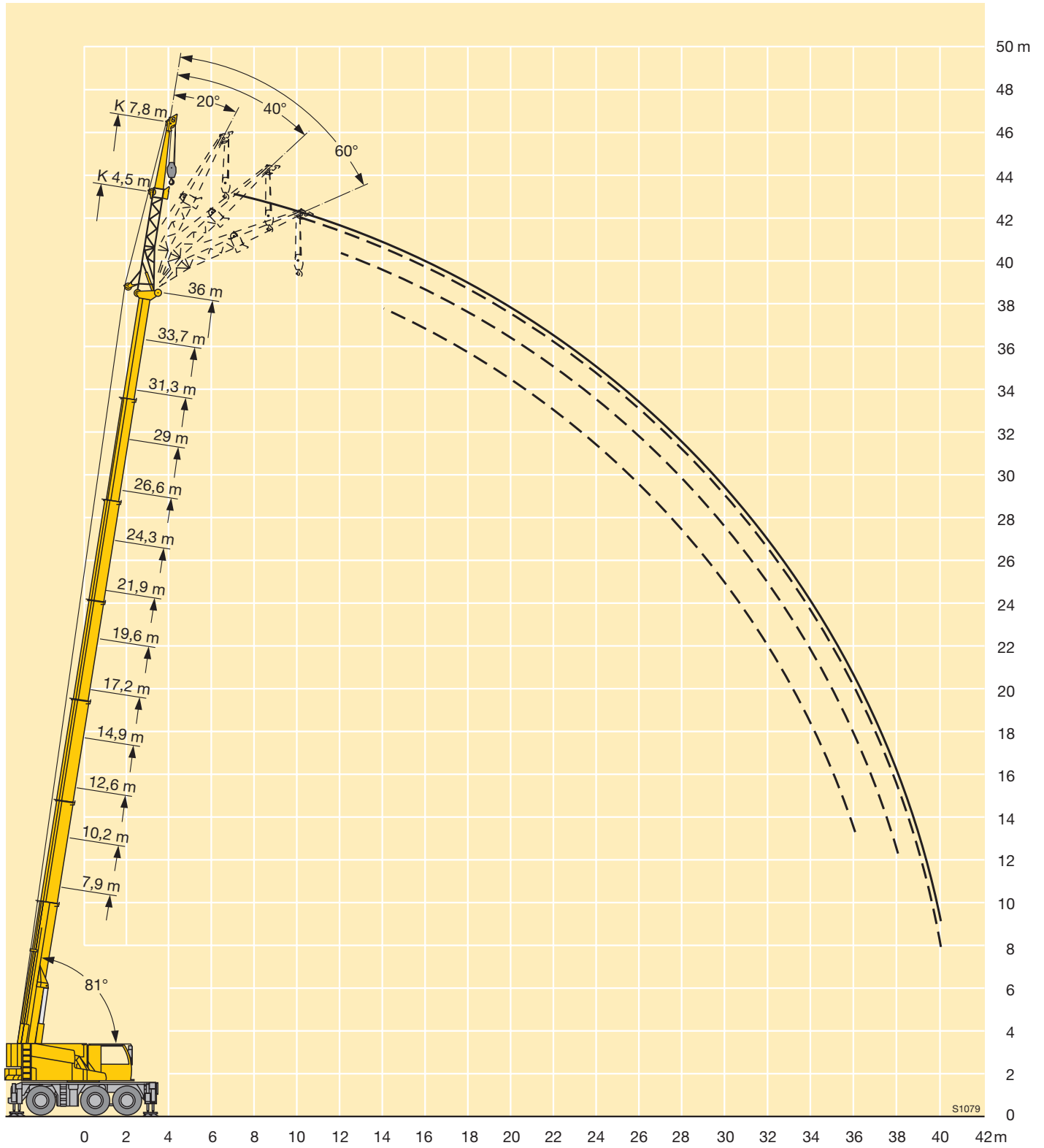
DIN ISO

Vorläufig
Preliminary
Préliminaire

m	24,3 m				26,6 m				29 m				31,3 m				33,7 m				36 m				m				
	7,8 m				7,8 m				7,8 m				7,8 m				7,8 m				7,8 m								
	0°	20°	40°	60°	0°	20°	40°	60°	0°	20°	40°	60°	0°	20°	40°	60°	0°	20°	40°	60°	0°	20°	40°	60°		0°	20°	40°	60°
4,5	8,3				8				7,7																				4,5
5	8				7,8				7,5				7																5
6	7,3				7,3				7,1				6,8				6,3												6
7	6,8	4,6			6,9	4,6			6,7				6,5				6,1							5,6					7
8	6,4	4,4			6,4	4,5			6,4	4,5			6,2	4,4			5,9						5,4						8
9	6	4,1	3,2		6,1	4,3	3,2		6,1	4,3			5,9	4,1			5,6	4,1					5,3	3,9					9
10	5,7	3,9	3,2	2,8	5,8	4,1	3,2		5,7	4	3,2		5,6	4	3,2		5,4	3,9					5,1	3,8					10
12	5,1	3,6	3	2,7	5,2	3,7	3,1	2,7	5,2	3,8	3,1	2,7	5,2	3,8	3,1	2,7	5	3,7	3	2,7	4,8	3,6	3						12
14	4,6	3,4	2,9	2,7	4,7	3,5	3	2,7	4,8	3,6	3	2,7	4,8	3,6	3	2,7	4,7	3,5	3	2,7	4,5	3,5	2,9	2,7					14
16	4,2	3,2	2,9	2,7	4,3	3,3	2,9	2,7	4,4	3,4	2,9	2,7	4,4	3,4	2,9	2,7	4,4	3,4	2,9	2,7	4,2	3,3	2,9	2,7					16
18	3,7	3,1	2,8	2,7	4	3,2	2,8	2,7	4,1	3,2	2,8	2,7	4	3,3	2,8	2,7	4,1	3,3	2,8	2,7	3,8	3,2	2,8	2,7					18
20	3,4	3	2,8	2,7	3,6	3,1	2,8	2,7	3,8	3,1	2,8	2,7	3,7	3,1	2,8	2,7	3,7	3,1	2,8	2,7	3,6	3,1	2,8	2,7					20
22	3,2	2,9	2,8	2,7	3,3	3	2,8	2,7	3,5	3	2,8	2,7	3,5	3	2,8	2,7	3,5	3	2,7	2,7	3,5	3	2,7	2,7					22
24	3	2,8	2,8	2,7	3,1	2,9	2,8	2,7	3,2	2,9	2,8	2,7	3,3	3	2,8	2,7	3,3	3	2,7	2,7	3,3	2,9	2,7	2,7					24
26	2,9	2,8	2,8	2,7	3	2,8	2,8	2,7	3,1	2,9	2,8	2,7	3,1	2,9	2,8	2,7	3,1	2,9	2,7	2,7	3,1	2,9	2,7	2,7					26
28	2,8	2,8	2,8		2,9	2,8	2,8	2,7	2,9	2,8	2,8	2,7	2,9	2,8	2,8	2,7	2,9	2,8	2,7	2,7	3	2,8	2,7	2,7	2,8	2,8	2,7	2,7	28
30					2,8	2,8	2,7		2,7	2,8	2,8	2,7	2,7	2,8	2,7	2,7	2,6	2,7	2,7	2,6	2,7	2,7	2,7	2,4	2,5	2,6	2,6		30
32									2,5	2,6	2,5		2,4	2,4	2,5	2,4	2,2	2,3	2,4	2,3	2	2,2	2,2	2,2					32
34													2,1	2,1	2,1		1,9	2	2	1,9	1,7	1,8	1,9	1,8					34
36																	1,6	1,7	1,7		1,5	1,5	1,5	1,5					36
38																					1,2	1,3	1,3						38
40																					1	1							40

TAB 143051 / 143093 / 143135 / 143177

Hubhöhen Lifting heights Hauteurs de levage



Traglasten an der Klappspitze Lifting capacities on the folding jib Forces de levage à la fléchette pliante



DIN ISO

**Vorläufig
Preliminary
Préliminaire**

m	7,9 m				10,2 m				12,6 m				14,9 m				17,2 m				19,6 m				21,9 m				m
	10,2 m				10,2 m				10,2 m				10,2 m				10,2 m				10,2 m								
	0°	20°	40°	60°	0°	20°	40°	60°	0°	20°	40°	60°	0°	20°	40°	60°	0°	20°	40°	60°	0°	20°	40°	60°	0°	20°	40°	60°	
3	5,4																												3
3,5	5,1				5,5				5,8				6,2																3,5
4	4,8	3,5			5,2				5,6				5,9																4
4,5	4,5	3,4			4,9	3,4			5,2				5,6				5,8				6				6,1				4,5
5	4,2	3,2			4,6	3,3			5	3,4			5,3				5,6				5,8				5,9				5
6	3,7	3			4,1	3,1			4,5	3,2			4,8	3,3			5,1	3,3			5,3				5,4				6
7	3,2	2,8	2,3		3,7	2,9			4,1	3			4,4	3,1			4,7	3,2			4,9	3,2			5	3,3			7
8	3	2,6	2,2		3,3	2,7	2,3		3,7	2,8	2,3		4	2,9	2,3		4,3	3			4,5	3,1			4,7	3,1			8
9	2,7	2,4	2,1	1,9	3	2,6	2,2	1,9	3,3	2,7	2,2		3,7	2,8	2,2		4	2,9	2,3		4,2	2,9	2,3		4,4	3			9
10	2,5	2,3	2	1,9	2,8	2,4	2,1	1,9	3,1	2,5	2,1	1,9	3,4	2,7	2,2	1,9	3,7	2,7	2,2		3,9	2,8	2,2		4,1	2,9	2,2		10
12	2,2	2,1	1,9	1,9	2,5	2,2	2	1,9	2,7	2,3	2	1,9	2,9	2,4	2,1	1,9	3,1	2,5	2,1	1,9	3,4	2,6	2,1	1,9	3,6	2,7	2,1	1,9	12
14	2	1,9	1,9		2,2	2	1,9	1,9	2,4	2,1	1,9	1,9	2,6	2,2	2	1,8	2,8	2,3	2	1,8	3	2,4	2	1,8	3,1	2,5	2	1,8	14
16					2	1,9	1,9		2,2	2	1,9	1,9	2,4	2,1	1,9	1,8	2,5	2,2	1,9	1,8	2,7	2,2	2	1,8	2,8	2,3	2	1,8	16
18									2	1,9	1,9		2,1	2	1,9	1,8	2,3	2	1,9	1,8	2,4	2,1	1,9	1,8	2,6	2,2	1,9	1,8	18
20													2	1,9	1,9		2,1	2	1,9	1,8	2,3	2	1,9	1,8	2,4	2,1	1,9	1,8	20
22												1,9					2	1,9	1,9		2,1	1,9	1,9	1,8	2,2	2	1,9	1,8	22
24																1,9	1,9				2	1,9	1,9		2,1	1,9	1,9	1,8	24
26																					1,9	1,9			1,9	1,9	1,9		26
28																									1,9	1,9			28

TAB 143058 / 143100 / 143142 / 143184



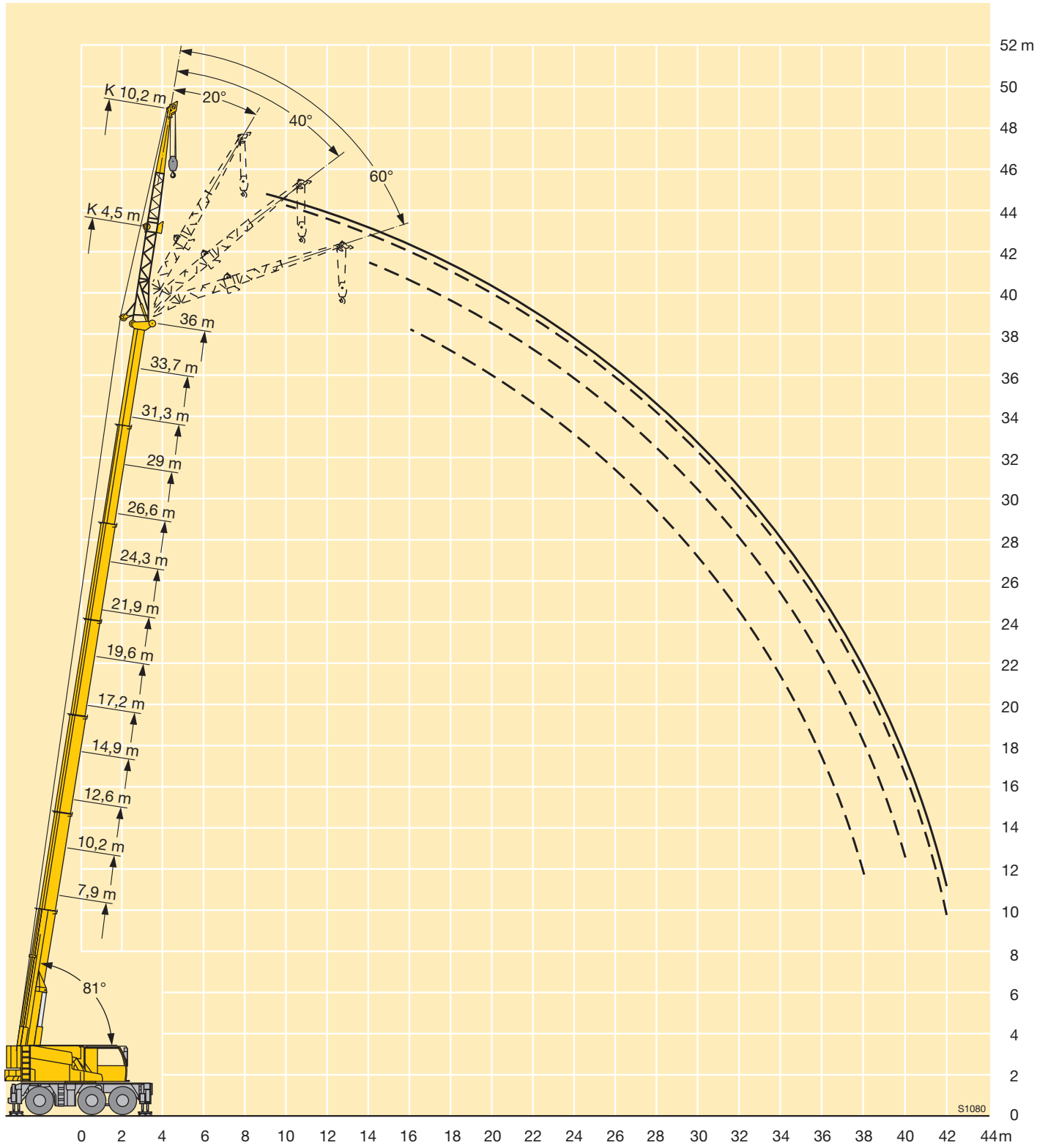
DIN ISO

**Vorläufig
Preliminary
Préliminaire**

m	24,3 m				26,6 m				29 m				31,3 m				33,7 m				36 m				m					
	10,2 m				10,2 m				10,2 m				10,2 m				10,2 m				10,2 m									
	0°	20°	40°	60°	0°	20°	40°	60°	0°	20°	40°	60°	0°	20°	40°	60°	0°	20°	40°	60°	0°	20°	40°	60°		0°	20°	40°	60°	
4,5	6				5,9				5,6																				4,5	
5	5,8				5,8				5,6																					5
6	5,4				5,4				5,3				5,1				4,8													6
7	5,1				5,1				5				4,9				4,6				4,1									7
8	4,7	3,1			4,8	3,1			4,7				4,6				4,4				4									8
9	4,4	3			4,5	3			4,5	3			4,4	3			4,1				3,9									9
10	4,1	2,9	2,2		4,2	2,9			4,3	2,9			4,1	2,9			3,9	2,8			3,7	2,8								10
12	3,5	2,7	2,1	1,9	3,7	2,7	2,1		3,8	2,7	2,1		3,6	2,7	2,1		3,5	2,7			3,5	2,6								12
14	3,2	2,5	2,1	1,8	3,3	2,5	2,1	1,8	3,4	2,5	2,1	1,8	3,3	2,5	2,1	1,8	3,3	2,5	2,1	1,8	3,3	2,5	2,1	1,8	3,3	2,5	2			14
16	2,9	2,4	2	1,8	3	2,4	2	1,8	3	2,4	2	1,8	3,1	2,4	2	1,8	3,1	2,4	2	1,8	3,1	2,4	2	1,8	3,1	2,4	2	1,8		16
18	2,7	2,2	1,9	1,8	2,8	2,3	1,9	1,8	2,8	2,3	2	1,8	2,9	2,3	1,9	1,8	2,8	2,3	1,9	1,8	2,9	2,3	1,9	1,8	2,9	2,3	1,9	1,8		18
20	2,5	2,1	1,9	1,8	2,6	2,2	1,9	1,8	2,6	2,2	1,9	1,8	2,7	2,2	1,9	1,8	2,7	2,2	1,9	1,8	2,7	2,2	1,9	1,8	2,7	2,2	1,9	1,8		20
22	2,3	2	1,9	1,8	2,4	2,1	1,9	1,8	2,5	2,1	1,9	1,8	2,5	2,1	1,9	1,8	2,5	2,1	1,9	1,8	2,5	2,1	1,9	1,8	2,6	2,1	1,9	1,8		22
24	2,2	2	1,9	1,8	2,2	2	1,9	1,8	2,3	2	1,9	1,8	2,4	2	1,8	1,8	2,4	2	1,8	1,8	2,4	2	1,8	1,8	2,5	2,1	1,8	1,8		24
26	2	1,9	1,9	1,8	2,1	1,9	1,9	1,8	2,2	1,9	1,8	1,8	2,2	2	1,8	1,8	2,3	2	1,8	1,8	2,3	2	1,8	1,8	2,3	2	1,8	1,8		26
28	1,9	1,9	1,9	1,8	2	1,9	1,9	1,8	2,1	1,9	1,8	1,8	2,1	1,9	1,8	1,8	2,1	1,9	1,8	1,8	2,1	1,9	1,8	1,8	2,2	1,9	1,8	1,8		28
30	1,9	1,9	1,9		1,9	1,9	1,9	1,8	2	1,9	1,8	1,8	2	1,9	1,8	1,8	2	1,9	1,8	1,8	2,1	1,9	1,8	1,8	2,1	1,9	1,8	1,8		30
32					1,9	1,9	1,8		1,9	1,9	1,8	1,8	1,9	1,9	1,8	1,8	2	1,9	1,8	1,8	2	1,9	1,8	1,8	2	1,9	1,8	1,8		32
34									1,8	1,9	1,8		1,9	1,9	1,8	1,8	1,9	1,8	1,8	1,8	1,9	1,8	1,8	1,8	1,8	1,8	1,8	1,8		34
36									1,8				1,8	1,8	1,8		1,7	1,8	1,8	1,7	1,7	1,8	1,8	1,7	1,5	1,6	1,7	1,6		36
38													1,6	1,6			1,4	1,5	1,5		1,3	1,4	1,4	1,3	1,3	1,4	1,4	1,3		38
40																	1,2	1,3			1,1	1,1	1,1		1,1	1,1	1,1			40
42																					0,9	0,9			0,9	0,9				42

TAB 143058 / 143100 / 143142 / 143184

Hubhöhen Lifting heights Hauteurs de levage



Traglasten an der Klappspitze Lifting capacities on the folding jib Forces de levage à la fléchette pliante



DIN ISO

**Vorläufig
Preliminary
Préliminaire**

m	7,9 m				10,2 m				12,6 m				14,9 m				17,2 m				19,6 m				21,9 m				m	
	12,6 m				12,6 m				12,6 m				12,6 m				12,6 m				12,6 m									
	0°	20°	40°	60°	0°	20°	40°	60°	0°	20°	40°	60°	0°	20°	40°	60°	0°	20°	40°	60°	0°	20°	40°	60°	0°	20°	40°	60°		
3	4,5																												3	
3,5	4,3				4,4								4,9																3,5	
4	4,1				4,2								4,7																4	
4,5	3,8				4								4,4								4,6					4,7			4,5	
5	3,6				3,7								4,2								4,4					4,5			5	
6	3,1	2,4			3,3	2,5							3,7								3,9					4,1			6	
7	2,8	2,2			2,9	2,3							3,3	2,4							3,5	2,5				3,7			7	
8	2,5	2,1			2,7	2,2							2,9	2,3							3,2	2,4				3,4	2,4		8	
9	2,3	2	1,7		2,5	2	1,7						2,7	2,1							3	2,2				3,1	2,3		9	
10	2,2	1,8	1,6		2,3	1,9	1,6						2,5	2	1,6						2,8	2,1				2,9	2,2		10	
12	1,9	1,6	1,5	1,4	2	1,7	1,5	1,4					2,2	1,8	1,5	1,4					2,5	1,9	1,6			2,6	2	1,6	12	
14	1,6	1,5	1,4	1,3	1,8	1,6	1,4	1,3					1,9	1,7	1,5	1,3					2,2	1,8	1,5	1,3		2,3	1,8	1,5	1,3	14
16	1,5	1,4	1,4		1,6	1,5	1,4	1,3					1,7	1,5	1,4	1,3					2	1,7	1,4	1,3		2,1	1,7	1,4	1,3	16
18					1,4	1,4	1,4						1,6	1,4	1,4	1,3					1,7	1,5	1,4	1,3		1,9	1,6	1,4	1,3	18
20													1,4	1,4	1,4						1,5	1,4	1,3	1,3		1,3	1,7	1,5	1,3	20
22													1,3	1,4							1,4	1,4	1,3			1,6	1,4	1,3	1,3	22
24																					1,4	1,4	1,3	1,3		1,5	1,4	1,3	1,3	24
26																					1,3	1,4				1,4	1,4	1,3	1,3	26
28																										1,3	1,4			28
30																										1,4	1,4	1,3		30

TAB 143065 / 143107 / 143149 / 143191



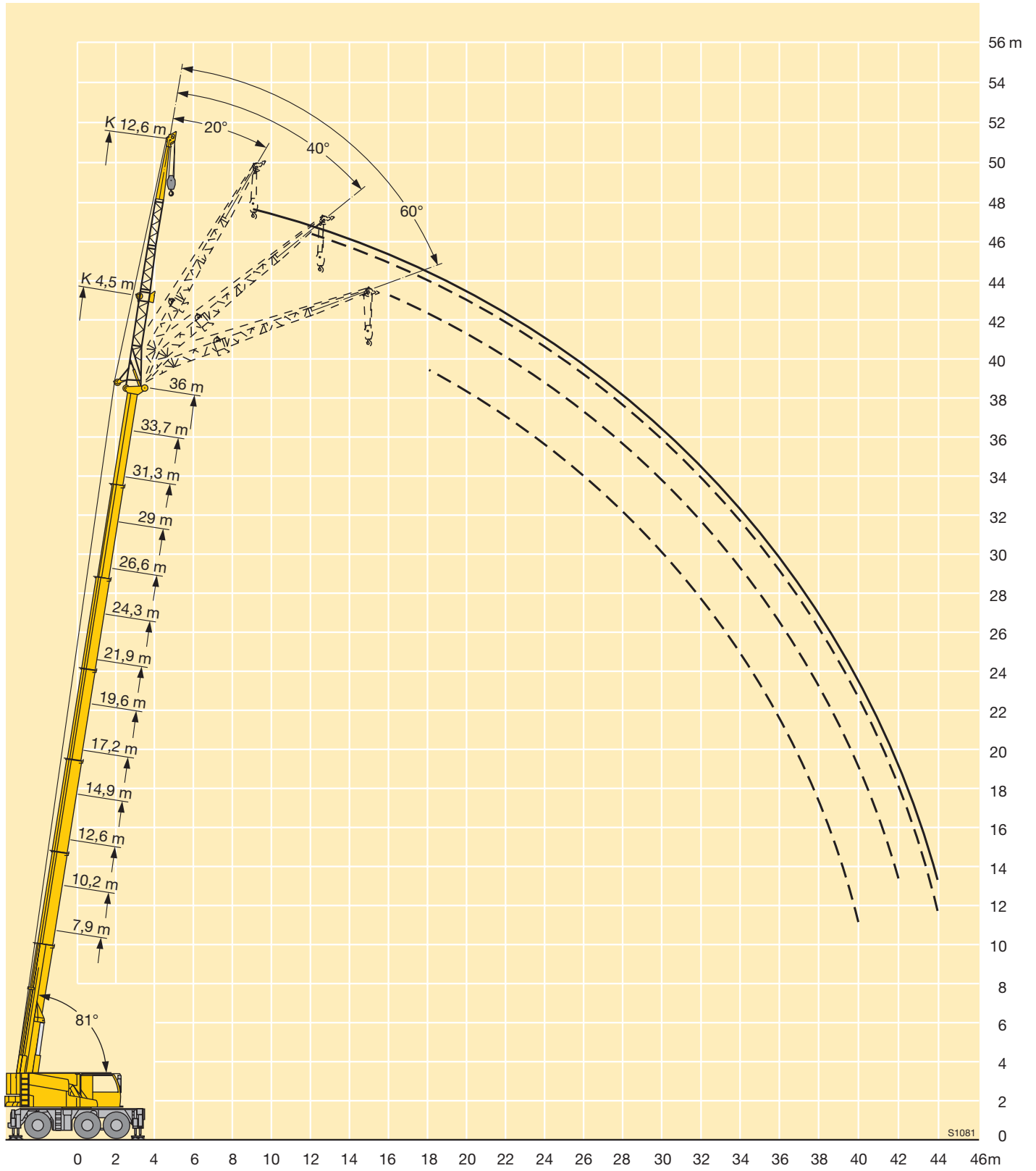
DIN ISO

**Vorläufig
Preliminary
Préliminaire**

m	24,3 m				26,6 m				29 m				31,3 m				33,7 m				36 m				m						
	12,6 m				12,6 m				12,6 m				12,6 m				12,6 m				12,6 m										
	0°	20°	40°	60°	0°	20°	40°	60°	0°	20°	40°	60°	0°	20°	40°	60°	0°	20°	40°	60°	0°	20°	40°	60°		0°	20°	40°	60°		
4,5	4,6				4,6																									4,5	
5	4,5				4,5								4																	5	
6	4,1				4,2								3,9																	6	
7	3,7				3,8								3,8																	7	
8	3,5				3,6								3,6																	8	
9	3,3	2,3			3,4								3,4																	9	
10	3,1	2,2			3,2	2,2							3,3	2,2																10	
12	2,8	2,1	1,6		2,9	2,1							2,9	2,1																12	
14	2,5	1,9	1,5		2,6	1,9	1,6						2,7	1,9	1,5															14	
16	2,3	1,8	1,5	1,3	2,4	1,8	1,5	1,3					2,5	1,8	1,5	1,3														16	
18	2,1	1,7	1,4	1,3	2,2	1,7	1,4	1,3					2,3	1,7	1,4	1,3														18	
20	1,9	1,6	1,4	1,3	2	1,6	1,4	1,3					2,1	1,7	1,4	1,3														20	
22	1,8	1,5	1,4	1,3	1,9	1,6	1,4	1,3					2	1,6	1,4	1,3														22	
24	1,7	1,4	1,3	1,3	1,8	1,5	1,3	1,3					1,8	1,5	1,3	1,3														24	
26	1,6	1,4	1,3	1,3	1,7	1,4	1,3	1,3					1,7	1,5	1,3	1,3														26	
28	1,5	1,4	1,3	1,3	1,6	1,4	1,3	1,3					1,6	1,4	1,3	1,3														28	
30	1,4	1,3	1,3	1,3	1,5	1,4	1,3	1,3					1,5	1,4	1,3	1,3														30	
32	1,4	1,3	1,3		1,4	1,3	1,3	1,3					1,5	1,3	1,3	1,3														32	
34					1,4	1,3	1,3						1,4	1,3	1,3	1,3														34	
36					1,4								1,4	1,3	1,3	1,3														36	
38													1,4	1,3	1,3	1,3														38	
40													1,4	1,3	1,3	1,3														40	
42																															42
44																															44

TAB 143065 / 143107 / 143149 / 143191

Hubhöhen Lifting heights Hauteurs de levage



Traglasten an der Klappspitze Lifting capacities on the folding jib Forces de levage à la fléchette pliante



**Vorläufig
Preliminary
Préliminaire**

m	7,9 m				10,2 m				12,6 m				14,9 m				17,2 m				19,6 m				21,9 m				m					
	15 m				15 m				15 m				15 m				15 m				15 m													
	0°	20°	40°	60°	0°	20°	40°	60°	0°	20°	40°	60°	0°	20°	40°	60°	0°	20°	40°	60°	0°	20°	40°	60°	0°	20°	40°	60°						
3	3,5																													3				
3,5	3,4				3,5				3,6				3,6																	3,5				
4	3,2				3,4				3,5				3,5																	4				
4,5	3				3,2				3,3				3,4				3,4				3,4					3,4				4,5				
5	2,9				3,1				3,2				3,3				3,4				3,4					3,4				5				
6	2,6				2,8				2,9				3,1				3,2				3,2					3,2				6				
7	2,3	1,9			2,5	1,9			2,7				2,8				3				3					3				7				
8	2,1	1,8			2,3	1,8			2,5	1,8			2,6	1,9			2,7				2,8					2,9				8				
9	2	1,6			2,1	1,7			2,3	1,7			2,4	1,8			2,6	1,8			2,7	1,8				2,7				9				
10	1,8	1,5			2	1,6			2,1	1,7			2,3	1,7			2,4	1,7			2,5	1,8				2,6	1,8			10				
12	1,6	1,4	1,2		1,7	1,4	1,2		1,8	1,5	1,2		2	1,5	1,2		2,1	1,6			2,2	1,6				2,3	1,6			12				
14	1,4	1,2	1,1	1	1,5	1,3	1,1	1	1,6	1,4	1,1		1,8	1,4	1,2		1,9	1,4	1,2		2	1,5	1,2			2	1,5	1,2		14				
16	1,2	1,1	1	1	1,3	1,2	1,1	1	1,5	1,2	1,1	1	1,6	1,3	1,1	1	1,7	1,3	1,1	1	1,8	1,4	1,1	1	1,8	1,4	1,1	1	1,8	1,4	1,1	1	16	
18	1,1	1	1		1,2	1,1	1	1	1,3	1,1	1	1	1,4	1,2	1	1	1,5	1,2	1,1	1	1,6	1,3	1,1	1	1,7	1,3	1,1	1	1,7	1,3	1,1	1	18	
20					1,1	1	1		1,2	1,1	1	1	1,3	1,1	1	1	1,4	1,2	1	1	1,5	1,2	1	1	1,5	1,2	1,1	1	1,5	1,2	1,1	1	20	
22					1	1			1,1	1	1		1,2	1,1	1	1	1,3	1,1	1	1	1,4	1,2	1	1	1,4	1,2	1	1	1,4	1,2	1	1	22	
24									1	1			1,1	1	1		1,2	1	1	1	1,2	1,1	1	1	1,3	1,1	1	1	1,3	1,1	1	1	24	
26													1	1			1,1	1	1		1,1	1	1	1	1,2	1	1	1	1,2	1	1	1	26	
28																	1	1			1,1	1	1		1,1	1	1	1	1,1	1	1	1	28	
30																					1	1			1,1	1	1	1	1,1	1	1	1	30	
32																									1	1	1	1	1	1	1	1	32	
34																										1	1	1	1	1	1	1	1	34

TAB 143072 / 143114 / 143156 / 143198

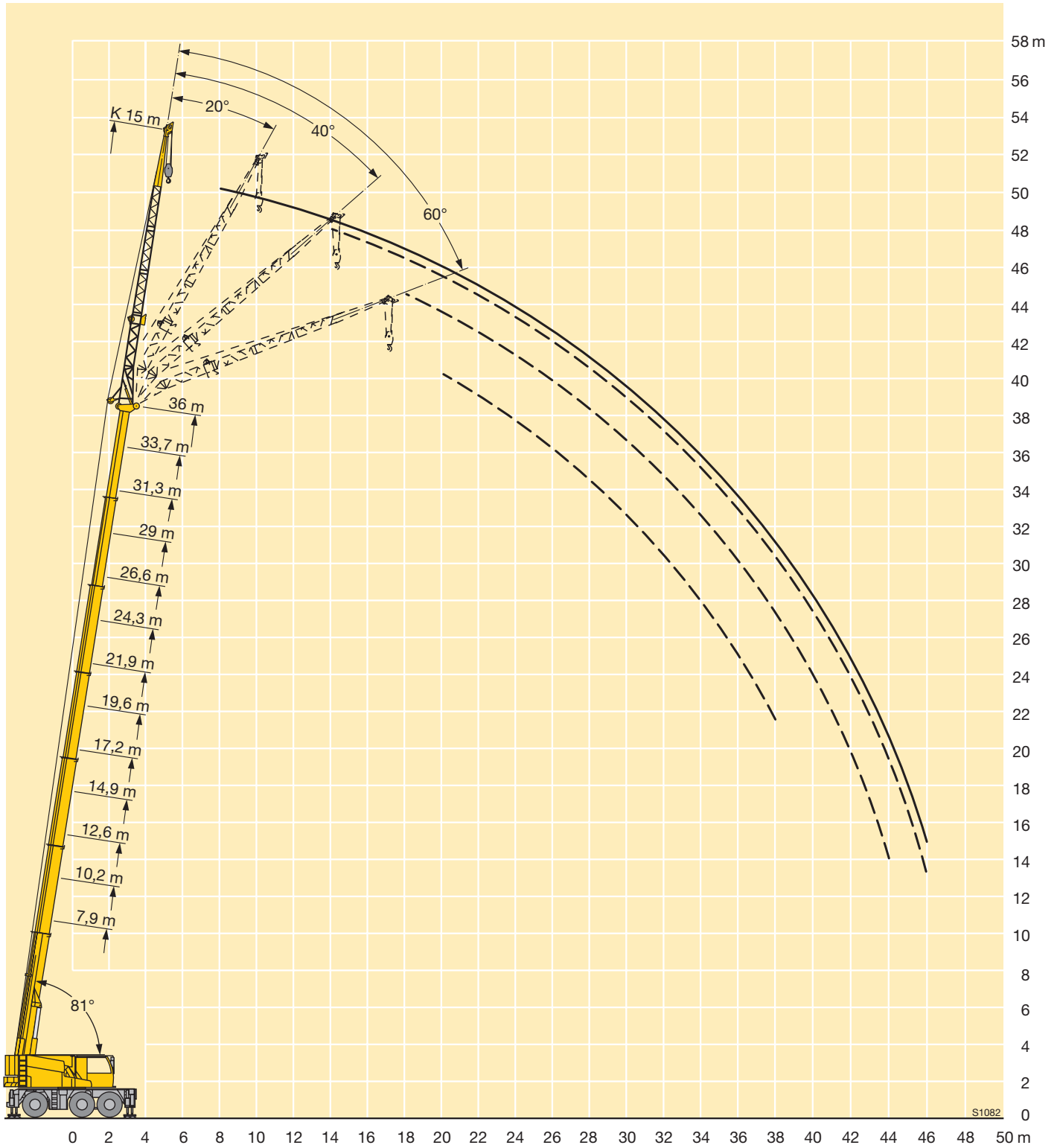


**Vorläufig
Preliminary
Préliminaire**

m	24,3 m				26,6 m				29 m				31,3 m				33,7 m				36 m				m								
	15 m				15 m				15 m				15 m				15 m				15 m												
	0°	20°	40°	60°	0°	20°	40°	60°	0°	20°	40°	60°	0°	20°	40°	60°	0°	20°	40°	60°	0°	20°	40°	60°		0°	20°	40°	60°				
4,5	3,3																															4,5	
5	3,2				3,2																											5	
6	3,1				3,1				3				2,9																			6	
7	3				3				2,9				2,8								2,6											7	
8	2,9				2,8				2,8				2,7								2,6					2,4						8	
9	2,7				2,7				2,7				2,6								2,5				2,4							9	
10	2,6	1,8			2,6				2,6				2,5								2,4				2,3							10	
12	2,3	1,6			2,3	1,6			2,4	1,6			2,3	1,6						2,3	1,6			2,2								12	
14	2,1	1,5	1,2		2,1	1,5			2,2	1,5			2,1	1,5						2,1	1,5			2	1,5							14	
16	1,9	1,4	1,1		1,9	1,4	1,1		2	1,4	1,1		2	1,4	1,1					2	1,4	1,1		1,9	1,4							16	
18	1,7	1,3	1,1	1	1,8	1,3	1,1	1	1,8	1,4	1,1	1	1,8	1,4	1,1	1	1,8	1,4	1,1	1	1,8	1,4	1,1	1	1,8	1,4	1,1	1	1,8	1,4	1,1	1	18
20	1,6	1,2	1,1	1	1,6	1,3	1,1	1	1,7	1,3	1,1	1	1,7	1,3	1,1	1	1,7	1,3	1,1	1	1,7	1,3	1,1	0,9	1,7	1,3	1,1	0,9	1,7	1,3	1,1	0,9	20
22	1,5	1,2	1	1	1,5	1,2	1	0,9	1,6	1,2	1	0,9	1,6	1,2	1	0,9	1,6	1,2	1	0,9	1,6	1,2	1	0,9	1,6	1,2	1	0,9	1,6	1,2	1	0,9	22
24	1,4	1,1	1	1	1,4	1,1	1	0,9	1,4	1,2	1	0,9	1,5	1,2	1	0,9	1,5	1,2	1	0,9	1,5	1,2	1	0,9	1,5	1,2	1	0,9	1,5	1,2	1	0,9	24
26	1,3	1,1	1	1	1,3	1,1	1	0,9	1,4	1,1	1	0,9	1,4	1,1	1	0,9	1,4	1,1	1	0,9	1,4	1,1	1	0,9	1,4	1,1	1	0,9	1,4	1,1	1	0,9	26
28	1,2	1	1	1	1,2	1,1	1	0,9	1,3	1,1	1	0,9	1,3	1,1	1	0,9	1,3	1,1	1	0,9	1,3	1,1	1	0,9	1,3	1,1	1	0,9	1,3	1,1	1	0,9	28
30	1,1	1	1	1	1,2	1	1	0,9	1,2	1	1	0,9	1,2	1,1	1	0,9	1,3	1	1	0,9	1,3	1	1	0,9	1,3	1,1	0,9	0,9	1,3	1,1	0,9	0,9	30
32	1,1	1	1		1,1	1	1	0,9	1,1	1	1	0,9	1,2	1	0,9	0,9	1,2	1	0,9	0,9	1,2	1	0,9	0,9	1,2	1	0,9	0,9	1,2	1	0,9	0,9	32
34	1	1	1		1	1	1	0,9	1,1	1	1	0,9	1,1	1	0,9	0,9	1,1	1	0,9	0,9	1,1	1	0,9	0,9	1,1	1	0,9	0,9	1,1	1	0,9	0,9	34
36					1	1	1		1	1	1		0,9	1,1	1		0,9	1,1	1		0,9	0,9	1,1	1	0,9	0,9	1,1	1	0,9	0,9			36
38					1	1			1	1	1		1	1	0,9	0,9	1	1	0,9	0,9	1	1	0,9	0,9	1,1	1	0,9	0,9	1,1	1	0,9	0,9	38
40									1	1			1	1	0,9		1	1	0,9		1	0,9	0,9	0,9	1	0,9	0,9						40
42													1	1			1	0,9	0,9		1	0,9	0,9		0,9	0,9	0,9						42
44																	0,9	0,9			0,9	0,9		0,9	0,9	0,9	0,9	0,9					44
46																					0,9	0,9			0,6	0,7							46

TAB 143072 / 143114 / 143156 / 143198

Hubhöhen Lifting heights Hauteurs de levage



Traglasten an der Montagespitze

Lifting capacities on the erection jib

Forces de levage à la fléchette de montage

7,9 – 21,9 m



1,2 m



360°



10,4 t

DIN
ISOVorläufig
Preliminary
Préliminaire

m	7,9 m				10,2 m				12,6 m				14,9 m				17,2 m				19,6 m				21,9 m				m					
	1,2 m				1,2 m				1,2 m				1,2 m				1,2 m				1,2 m													
	0°	20°	40°	60°	0°	20°	40°	60°	0°	20°	40°	60°	0°	20°	40°	60°	0°	20°	40°	60°	0°	20°	40°	60°	0°	20°	40°	60°						
3			20,5	17,7																									3					
3,5		24,7	20	17,6			21,1	17,9			21,9	18,3			22,6	18,5													3,5					
4		23,9	19,7	17,5			20,6	17,6			21,5	18,1			22,2	18,4													4					
4,5		23	19,4	17,5			20,2	17,5			21	17,8			21,7	18,2			22,1	18,4			18,5				18,4		4,5					
5	26,1	22,6	19,4	17,5		24,4	19,8	17,4			20,5	17,6			21,3	17,9			21,8	18,2			18,3				18,3		5					
5,5	26,1	22,1	19,4	17,5		23,8	19,6	17,4			20,2	17,4			20,8	17,8			21,3	18			21,6	18,1			18,1		5,5					
6	26	22,1	19,4	17,5		23,2	19,4	17,4			19,9	17,4			20,5	17,6			21	17,9			21,3	17,9			20,9	18	6					
6,5						22,7	19,2	17,4			23,9	19,6	17,3			20,1	17,4			20,7	17,7			20,9	17,7			20,5	17,8	6,5				
7					22,7	22,2	19,2	17,4			23	19,4	17,3			19,8	17,3			20,4	17,6			20,6	17,6			20,2	17,5	7				
7,5					21,1	21,2	19,2	17,4			21,3	19,2	17,3			19,6	17,3			20,1	17,4			20,1	17,4			19,9	17,4	7,5				
8					19,6	19,8	19,2	17,4			19,8	19,1	17,3			19,9	19,3	17,3		19,6	17,3			19,6	17,3			19,5	17,3	8				
8,5					18,4	18,4	17,4				18,5	18,5	17,3			18,7	18,4	17,2		18,7	17,2			18,5	17,2			18,3	17,1	8,5				
9											16,9	17,2	17,2	17,2			17,4	17,4	17,1		17,3	17			17,2	16,9		17	16,6	9				
9,5											16,2	16,1	16,2	16,2			16,3	16,4	16,4		16,2	16,3	16,3			16,1	16,2		15,9	15,9	9,5			
10											15,4	15,2	15,2	15,2			15,4	15,5	15,5		15,3	15,4	15,4			15,2	15,3		15	15	10			
10,5											14,5	14,6	14,4	14,6			14,6	14,6	14,7		14,5	14,5	14,6			14,3	14,4		14	14,2	10,5			
11															13,7	13,8	13,8	13,9		13,6	13,7	13,7			13,4	13,5	13,6		13,1	13,3	11			
11,5															12,7	12,8	12,9	12,9		12,8	12,8	12,8			12,6	12,6	12,6		12,3	12,5	11,5			
12															12,1	12,2	12,2	12,2		12,1	12,1	12,1			11,9	11,9	12		11,7	11,7	12			
12,5															11,5	11,6	11,6	11,6		11,5	11,5	11,5			11,3	11,3	11,4		10,9	11,1	11,1	12,5		
13															11	11,1	11,1	11,1		10,9	10,9	11	11			10,7	10,8	10,8		10,5	10,6	10,6	13	
13,5																				10,3	10,4	10,5	10,5			10,2	10,3	10,3		9,9	10	10,1	13,5	
14																				9,8	9,9	9,9	9,9			9,6	9,7	9,7		9,4	9,5	9,5	14	
14,5																				9,3	9,3	9,4	9,4			9,1	9,2	9,2		8,9	8,9	9	14,5	
15																				8,8	8,9	8,9	8,9	8,9		8,9	8,6	8,7	8,7		8,4	8,4	8,5	15
15,5																					8,4	8,4	8,4			8,5	8,4	8,3	8,3		7,9	8	8	15,5
16																										8,1	8,1	8	8		7,5	7,6	7,6	16
17																										7,4	7,4	7,5	7,5		6,8	6,9	6,9	17
18																											6,8		6,2	6,2	6,2	6,3	18	
19																												6	5,9	5,9	5,9	19		
20																												5,8	5,8	5,8	5,8	20		

TAB 143037 / 143079 / 143121 / 143163

Traglasten an der Montagespitze

Lifting capacities on the erection jib

Forces de levage à la flèche de montage

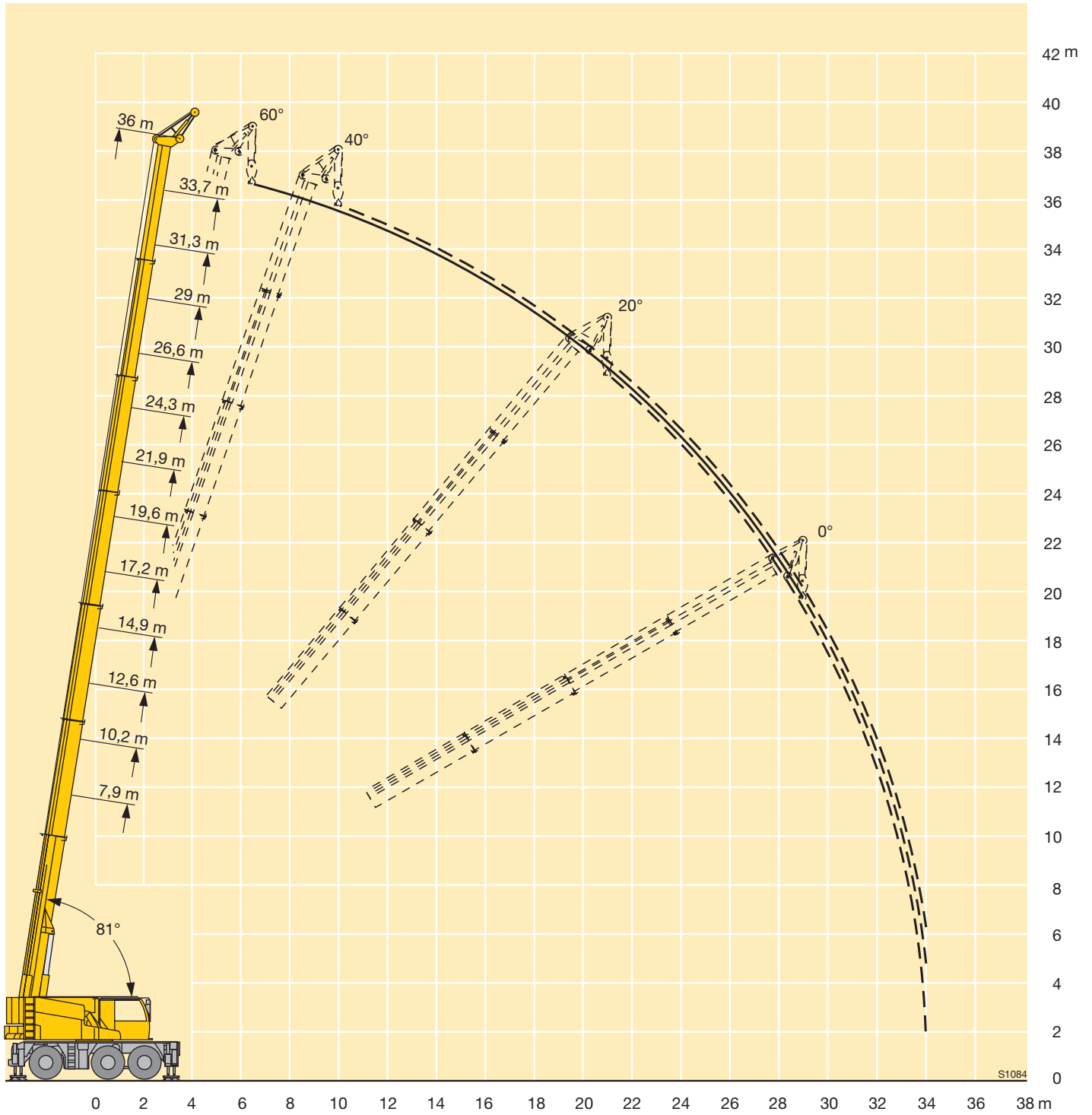


Vorläufig
Preliminary
Préliminaire

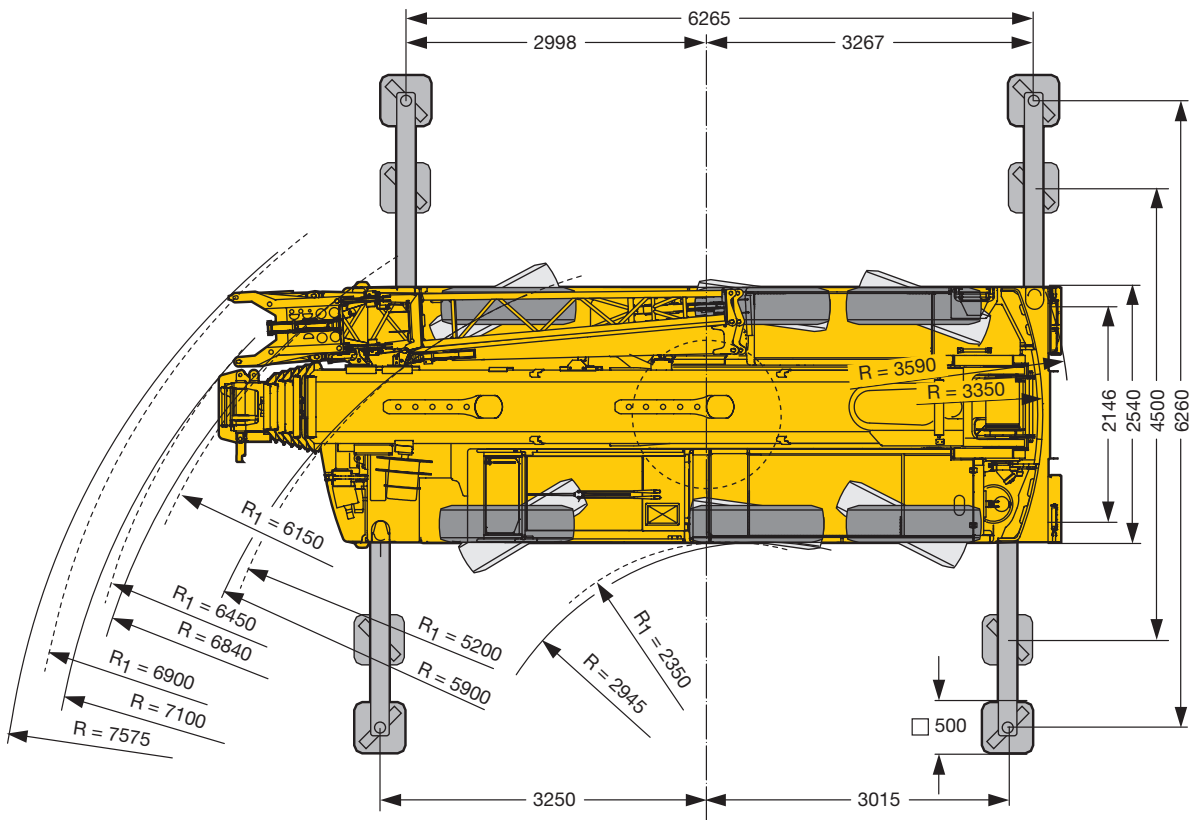
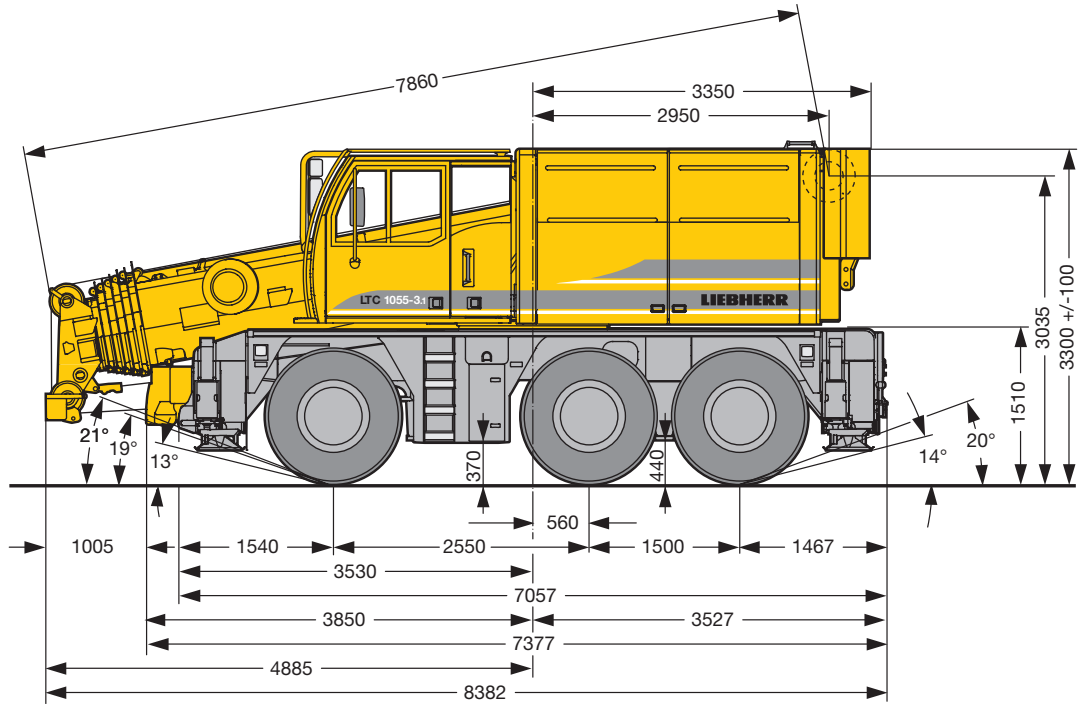
m	24,3 m				26,6 m				29 m				31,3 m				33,7 m				36 m				m							
	1,2 m				1,2 m				1,2 m				1,2 m				1,2 m				1,2 m											
	0°	20°	40°	60°	0°	20°	40°	60°	0°	20°	40°	60°	0°	20°	40°	60°	0°	20°	40°	60°	0°	20°	40°	60°								
4,5				18,2				17,7																	4,5							
5				17,9				17,5				16,5													5							
5,5				17,7				17,4				16,3				13,9									5,5							
6				17,6				17,3				15,9				13,7							11,4		6							
6,5				17,5				17,1				15,5				13,4							11,3		6,5							
7				18,7	17,3			16,7				15				13							11,1		7							
7,5				18	17			16,2				14,6				12,6							10,9		7,5							
8				17,3	16,5			16,2	15,8			14,1				12,2							10,6		8							
8,5				16,5	15,9			15,6	15,3			13,8	13,7			11,9							10,4		8,5							
9				15,8	15,4			15	14,8			13,4	13,3			11,6							10,2		9							
9,5				15,1	14,9			14,4	14,2			13	12,9			11,3	11,3						9,9		9,5							
10				14,5	14,4			13,8	13,7			12,6	12,5			11,1	11					9,7	9,7		10							
10,5				13,7	13,8			13,2	13,2			12,2	12,1			10,8	10,7					9,6	9,5		10,5							
11				12,9	13			12,6	12,6			11,8	11,7			10,5	10,4					9,3	9,2		11							
11,5				12,1	12,2			12	12			11,4	11,3			10,3	10,2					9,1	9		11,5							
12				11,4	11,5			11,4	11,5			11	11			10	9,9					8,9	8,8		12							
12,5				11	10,9			10,8	10,9			10,6	10,6			9,7	9,7					8,7	8,5		12,5							
13				10,7	10,5			10,2	10,3			10,1	10,2			9,5	9,4					8,5	8,3		13							
13,5				10,2	10,2			9,8	9,8			9,6	9,7			9,2	9,2					8,3	8,1		13,5							
14				9,4	9,7	9,7		9,3	9,4			9,1	9,2			8,9	8,9					8,1	7,8		14							
14,5				9	9,1	9,2		8,8	8,9			8,6	8,6			8,5	8,6					7,9	7,6		14,5							
15				8,5	8,6	8,6		8,3	8,3			8,3	8,3			8,1	8,2					7,7	7,4		15							
15,5				8,1	8,2	8,2		8,1	7,9	7,9		7,9	8			7,7	7,8					7,5	7,3		15,5							
16				7,7	7,8	7,8		7,8	7,6	7,6		7,6	7,6			7,4	7,4					7,3	7,1		16							
17				7	7,1	7,1		7,1	7,1	7,1		6,7	6,9	6,9		6,7	6,7					6,8	6,8		17							
18				6,6	6,5	6,5		6,5	6,5	6,6		6,4	6,3	6,3		6,3	6,3					6,2	6,2		18							
19				6,1	6,2	6,2		5,9	6	6		6	6	6		5,7	5,8	5,8				5,7	5,7		19							
20				5,6	5,7	5,7	5,7	5,5	5,5	5,5		5,5	5,5	5,5		5,3	5,3	5,3				5,3	5,4	5,4		20						
21				5,2	5,2	5,3	5,3	5,2	5,3	5,3		5	5,1	5,1		5	5	5				4,9	5	5		21						
22				4,8	4,9	4,9	4,9	4,8	4,9	4,9	4,9	4,7	4,7	4,7		4,7	4,7	4,7				4,5	4,6	4,6		22						
23								4,5	4,5	4,5	4,5	4,4	4,4	4,4		4,3	4,4	4,4				4,2	4,2	4,2		23						
24								4,2	4,2	4,2	4,2	4,1	4,1	4,1	4,1	4	4	4,1				3,9	3,9	3,9		24						
25												3,8	3,9	3,9	3,9		3,7	3,8	3,8				3,6	3,6	3,6		25					
26												3,6	3,6	3,6	3,6	3,4	3,5	3,5	3,5				3,3	3,4	3,4		26					
27												3,4	3,4	3,4	3,4	3,2	3,2	3,2	3,2				3,1	3,1	3,1		27					
28															3	3	3	3	3				2,8	2,8	2,9	2,9		28				
29															2,8	2,8	2,8	2,8				2,6	2,6	2,6	2,7		29					
30																						2,4	2,4	2,5	2,5	2,2	2,2	2,2	2,3	2,3		30
31																						2,2	2,3	2,3	2,3	2	2,1	2,1	2,1	2,1		31
32																							2,1	2,1		1,9	1,9	1,9	1,9		32	
33																										1,7	1,8	1,8	1,8		33	
34																										1,6	1,6	1,6	1,6		34	

TAB 143037 / 143079 / 143121 / 143163

Hubhöhen Lifting heights Hauteurs de levage



Maße Dimensions Encombrement



S1077

R₁ = Allradlenkung / All-wheel steering / Direction toutes roues

Gewichte Weights Poids



Achse Axle Essieu t	1	2	3	Gesamtgewicht t Total weight (metric tons) Poids total t
t	12	12	12	36 ¹⁾

¹⁾ mit 4,4 t Ballast und Klappspitze / with 4.4 t counterweight and folding jib / avec contrepoids 4,4 t et fléchette pliante



Traglast t Load (metric tons) Forces de levage t	Rollen No. of sheaves Poulies	Stränge No. of lines Brins	Gewicht kg Weight kg Poids kg
55	7	12	320
46,1	5	11	325
30,2	3	7	280
13,3	1	3	195
4,5	–	1	75

Geschwindigkeiten Working speeds Vitesses



	75		40
	19 %		50 %
	14.00 R 25		



Antriebe Drive Mécanismes	stufenlos infinitely variable en continu	Seil ø / Seillänge Rope diameter / Rope length Diamètre du câble / Longueur du câble	Max. Seilzug Max. single line pull Effort au brin maxi.
	0 – 120 m/min für einfachen Strang m/min single line m/min au brin simple	15 mm / 200 m	45 kN
	0 – 1,3 min ⁻¹		
	ca. 65 s bis 81° Auslegerstellung approx. 65 seconds to reach 81° boom angle env. 65 s jusqu'à 81°		
	ca. 370 s für Auslegerlänge 7,9 m – 36 m approx. 370 seconds for boom extension from 7.9 m – 36 m env. 370 s pour passer de 7,9 m – 36 m		

Kranfahrgestell

Rahmen	Eigengefertigte, verwindungssteife Kastenkonstruktion aus hochfestem Feinkornbaustahl.
Abstützungen	4-Punkt-Abstützung, horizontal und vertikal vollhydraulisch ausschiebbar.
Fahrtrieb	Hydrostatischer Fahrtrieb, über ein 3-welliges Pumpenverteilergetriebe werden 3 Axialkolben-Verstellpumpen, je Achse eine Pumpe, im geschlossenen Ölkreislauf angetrieben, Steuerung über ein modernes, elektronisches Motor-/ Pumpen-/Hydraulikmotoren-Management.
Achsen	Alle Achsen gelenkt und hydrostatisch über hydraulische, schwenkbare Doppelmotoren angetrieben, Differentialsperren für Quersperrung, 2-stufiges Achsvorgelege für Straßen- und Geländegang.
Federung	Alle Achsen hydropneumatisch gefedert und hydraulisch blockierbar.
Bereifung	6fach, Reifengröße: 14.00 R 25.
Lenkung	ZF-Hydro-SERVOCOM-Lenkung, 2-Kreis-anlage mit hydraulischer Servoeinrichtung und zusätzlicher Reservepumpe, von der Achse angetrieben. Bei Straßenfahrt wird die 3. Achse elektrohydraulisch, geschwindigkeitsabhängig gelenkt und ab 25 km/h auf Geradeausfahrt fixiert. Lenkung entsprechend EG-Richtlinie 70/311/EWG.
Bremsen	Betriebsbremse: Allrad-Servo-Druckluftbremse, 2-Kreisanlage. Handbremse: Federspeicher auf die Räder der 2. und 3. Achse wirkend. Dauerbremse: Auspuffklappenbremse mit Liebherr-Zusatzbremssystem. ABV (Automatischer Blockier-Verhinderer), Bremsen entsprechend EG-Richtlinien 71/320 EWG.
Elektr. Anlage	Steuerung der elektrischen und elektronischen Komponenten mit moderner Datenbustechnik, 24 Volt Gleichstrom, 2 Batterien je 170 Ah, Beleuchtung nach StVZO.

Kranoberwagen

Rahmen	Eigengefertigte, verwindungssteife Schweißkonstruktion aus hochfestem Feinkorn-Baustahl. Das Heckteil der Drehbühne ist in Dickblechkonstruktion ausgeführt und wirkt als integrierter Ballast. Als Verbindungselement zum Kranfahrgestell dient eine einreihige Kugeldrehverbindung, die unbegrenztes Drehen ermöglicht.
Motor	6-Zylinder-Diesel, Fabrikat Liebherr, Typ D 846 TI A5, wassergekühlt, Leistung 338 kW (460 PS) bei 1900 min ⁻¹ nach ECE-R 24.03 und 2001/27/EG (Euro 3), max. Drehmoment 2100 Nm bei 900 – 1300 min ⁻¹ , Kraftstoffbehälter: 450 l.

Krantrieb	Diesel-hydraulisch mit 1 Axialkolben-Verstellpumpe im offenen Kreislauf, Hubwerk im geschlossenen Ölkreislauf, 1 Zahnradpumpe und 4 Hilfspumpen, 4 Arbeitsbewegungen gleichzeitig fahrbar, Hydraulikantrieb in Kompaktbauweise direkt am Dieselmotor angeflanscht, Antriebsaggregat zur Geräuschkämpfung gekapselt.
Steuerung	Elektronische Steuerung über die LICCON-Anlage (SPS-Steuerung), 2 selbstzentrierende, 4fach Handsteuerhebel, Winden- und Drehwerksdrehmelder, Komfort-Armlehnensteuerung.
Hubwerk	Axialkolben-Konstantmotor, Liebherr-Seilwinde mit eingebautem Planetengetriebe und federbelasteter Haltebremse.
Wippwerk	1 Differentialdoppelzylinder mit Sicherheitsrückschlagventilen und hydraulischer Ausgleichsleitung.
Drehwerk	Axialkolben-Konstantmotor, Liebherr-Planetengetriebe, federbelastete Haltebremse.
Fahr- und Krankabine	Stahlblechdurchführung, voll verzinkt, pulverbeschichtet, mit Sicherheitsverglasung, Bedienungs- und Kontrollelemente für Fahr- und Kranbetrieb, Komfortausstattung. Zugang zur Kabine und zum hinteren Stauraum über Schwenktüren.
Sicherheits-einrichtungen	LICCON-Überlastanlage, Farbmonitor mit integrierter Rechereinheit, Testsystem, Hubendbegrenzung, Sicherheitsventile gegen Rohr- und Schlauchbrüche.
Teleskopausleger	Beulsichere und verwindungssteife Konstruktion aus hochfestem Feinkornbaustahl mit ovalem Auslegerprofil, 1 Anlenkstück und 6 Teleskopteile. Alle Teleskopteile separat hydraulisch ausschiebbar über das Schnelltakt-Teleskopiersystem „Telematik“, Auslegerlänge: 7,9 m – 36 m.
Ballast	4,4 t Grundballast
Elektr. Anlage	Steuerung der elektrischen und elektronischen Komponenten mit modernster Datenbustechnik.

Zusatzausrüstung

Einfach-/ Doppelklappspitze	4,5 m – 7,8 m lang, unter 0°, 20°, 40° und 60° zum Teleskopausleger anbaubar. Hydraulikzylinder zur stufenlosen Verstellung der Klappspitze von 0° – 60°.
Zwischenstücke für Klappspitze	3 Zwischenstücke à 2,4 m zur Verlängerung der Klappspitze bis 15 m.
Montagespitze	1,2 m lang und in der Klappspitze integriert, unter 0°, 20°, 40° und 60° Neigung anbaubar. Hydraulikzylinder zur stufenlosen Verstellung der Montagespitze von 0° – 60°.
Rollensatz/Haken für Montagespitze	3 Seilrollen für eine max. Traglast von 26 t. Einfachhaken für max. 26 t Traglast.
2. Hubwerk	Für den 2-Hakenbetrieb oder bei Betrieb mit Klappspitze, wenn Haupthubseil eingesichert bleiben soll.
Zusatzballast	6 t für einen Gesamtballast von 10,4 t.

Weitere Zusatzausrüstung auf Anfrage.

Ausstattung Equipment Équipement

Crane carrier

Chassis	Self-manufactured, torsion-resistant box-type design of high-tensile grain refined structural steel.
Supporting system	4-point system, extendable hydraulically into horizontal and vertical direction.
Travel drive	Hydrostatic travel drive; 3 axial piston variable displacement pumps are driven within a closed oil circuit by a 3-shaft pump transfer case, one pump each per axle, control by a modern electronic pump/hydraulic motor management.
Axles	All axles steered and driven by hydraulic variable double motors, differential locks for transverse lock, 2-step axle intermediate gear for on-road and off-road speed.
Suspension	All axles on hydro-pneumatic suspension and lockable hydraulically.
Tyre equipment	6-fold, tyre size: 14.00 R 25.
Steering	ZF-Hydro-SERVOCOM steering, 2-circuit system with hydraulic servo device and additional emergency pump, driven by the axle. During road travel, electro-hydraulic and speed dependent steering of the 3 rd axle which is fixed to straight travel from 25 km/h. Steering in accordance with EC recommendation 70/311/EWG.
Brakes	Service brake: All-wheel servo air brake, 2-circuit system. Parking brake: Spring-loaded, acting on wheels of the 2 nd and 3 rd axle. Retarder: Exhaust brake with Liebherr additional braking system. ABV (anti-lock device), brakes in accordance with EC recommendation 71/320 EWG.
Electric system	Control of the electric and electronic components by modern data bus technology, 24 Volt direct current, 2 batteries of 170 Ah each, lighting in accordance with StVZO.

Crane superstructure

Frame	Self-manufactured, torsion-resistant welded design of high-tensile grain refined structural steel. The rear section of the superstructure consists of a thick-plate design and acts as integrated counterweight. The superstructure is connected with the carrier by a single-row ball bearing slewing ring which enables continuous rotation.
Engine	6-cylinder Diesel engine, make Liebherr, type D 846 TI A5, water cooled, output 338 kW (460 h.p.) at 1900 min ⁻¹ acc. to ECE-R 24.03 and 2001/27/EG (Euro 3), max. torque 2100 Nm at 900 – 1300 min ⁻¹ , fuel reservoir: 450 l.

Crane drive	Diesel-hydraulic, with 1 axial piston variable displacement pump within an open circuit, hoist gear within a closed oil circuit, 1 gear pump and 4 auxiliary pumps enable simultaneous operation of 4 working movements, compact hydraulic drive flanged directly to the Diesel engine, drive unit encased for noise abatement.
Control	Electronic control via LICCON system (PLC control), 2 self-centering control levers (joy sticks), winch and slewing gear indicator, convenient armrest-integrated control.
Hoist gear	Axial piston fixed displacement motor, Liebherr hoist winch with incorporated planetary gear and spring-loaded static brake.
Luffing gear	1 differential double ram with safety check valves and hydraulic compensation circuit.
Slewing gear	Axial piston fixed displacement motor, Liebherr planetary gear, spring-loaded static brake.
Driver's and crane operator's cab	Sheet steel design, entirely galvanized, powder coated, with safety glazing, Operating and control elements for displacement and crane operation, comfortably equipped. Access to cabin and rear storage compartment by swinging doors.
Safety devices	LICCON safe load indicator, colour monitor with integrated computer, test system, hoist limit switch, safety valves to prevent pipe and hose ruptures.
Telescopic boom	Buckling and torsion resistant design of high-tensile grain refined structural steel with oval profile, 1 base section and 6 boom sections. All boom sections hydraulically extendable separately by the rapid-cycle telescoping system „Telematik“. Boom length: 7.9 m – 36 m.
Counterweight	4.4 t basic counterweight
Electric system	Control of the electric and electronic components by the latest data bus technology.

Optional equipment

Single/double swing-away jib	4.5 m – 7.8 m long, mountable at 0° , 20° , 40° and 60° to the telescopic boom. Hydraulic ram for continuous variation of the swing-away jib from 0° – 60°.
Intermediate sections for swing-away jib	3 intermediate sections of 2.4 m each extend the swing-away jib to 15 m.
Erection jib	1.2 m long and incorporated into the swing-away jib, mountable at 0° , 20° , 40° and 60° . Hydraulic ram for continuous variation of the erection jib from 0° – 60° .
Pulley set/hook for erection jib	3 rope pulleys for a max. load capacity of 26 t. Single hook for max. 26 t load capacity.
2nd hoist gear	For 2-hook operation or at operation with swing-away jib, if the main hoist rope shall remain reeved.
Additional counterweight	6 t for a total counterweight of 10.4 t.

Further optional equipment available on request.

Châssis porteur

Châssis	Structure en caisson résistante à la torsion, fabriquée par Liebherr, en acier à grain fin très résistant.
Stabilisateurs	4 stabilisateurs à télescopage horizontal et vertical entièrement hydraulique.
Transmission	Transmission hydrostatique, 3 pompes à débit variable et à pistons axiaux (1 pompe par essieu) sont actionnées par l'intermédiaire d'un mécanisme de distribution des pompes 3 arbres dans un circuit d'huile fermé; commande assurée par un dispositif de gestion moteur/ pompes / moteurs hydrauliques électronique à la pointe de la technologie.
Essieux	Tous essieux directeurs à entraînement hydrostatique assuré par des moteurs hydrauliques orientables doubles, dispositifs de blocage du différentiel transversal, renvoi d'essieux à 2 vitesses route/ tout terrain.
Suspension	Tous les essieux sont suspendus hydro-pneumatiquement et peuvent être bloqués hydrauliquement.
Pneumatiques	6 fois, dimension de pneumatiques : 14.00 R 25.
Direction	Direction hydraulique ZF-SERVOCOM, 2 circuits avec servocommande hydraulique et pompe de secours supplémentaire, entraînée par l'essieu. En mode translation sur route, direction électro-hydraulique du troisième essieu en fonction de la vitesse, conduite en ligne droite activée au delà de 25 km/h. Direction conforme aux directives européennes 70/311/EWG.
Freins	Frein de service: servofrein pneumatique pour toutes les roues, 2 circuits. Frein à main: accumulateur à ressort, agissant sur toutes les roues des essieux 2 et 3. Frein continu: frein avec clapet sur échappement équipé du système de freins supplémentaires Liebherr. ABV (Dispositif anti-blocage automatique), freins conformes aux directives européennes 71/320 EWG.
Circuit électrique	Technologie de bus de données moderne pour la commande des composants électriques et électroniques, courant continu 24 Volts, 2 batteries de 170 Ah chacune, éclairage conforme au code de la route allemand.

Partie tournante

Châssis	Structure soudée de fabrication Liebherr, résistante à la torsion, en acier à grains fins très résistant. La partie arrière de la plate-forme tournante est exécutée en tôle épaisse et constitue un contrepoids intégré. Une couronne d'orientation à une rangée de billes sert de lien avec le châssis porteur et permet une rotation illimitée.
----------------	--

Moteur	Moteur diesel Liebherr 6 cylindres, type D 846 TI A5, à refroidissement par eau, d'une puissance de 338 kW (460 ch) à 1900 min ⁻¹ conformément aux directives ECE-R 24.03 et 2001/27/EG (Euro 3), couple max. 2100 Nm à 900 – 1300 min ⁻¹ , capacité du réservoir à carburant: 450 l.
Entraînement	Diesel-hydraulique avec pompes à débit variable à 1 pistons axial en circuit ouvert, mécanisme de levage en circuit hydraulique fermé, 1 pompe à engrenage et 4 pompes auxiliaires, possibilité d'effectuer 4 mouvements de travail simultanément, entraînement hydraulique compact directement accouplé au moteur, agrégat d'entraînement sous carter pour isolation sonore.
Commande	Commande électronique par l'intermédiaire du système LICCON (Commande SPS), deux manipulateurs à 4 directions, à centrage automatique, témoin treuillet mécanisme d'orientation, commande intégrée aux accoudoirs pour plus de confort.
Treuil de levage	Moteur à cylindrée constante et à pistons axiaux, treuil de levage Liebherr avec réducteur planétaire intégré et frein d'arrêt commandé par ressort.
Mécanisme de relevage	1 vérins différentiels double avec clapet de sécurité anti-retour et conduite de compensation hydraulique.
Mécanisme d'orientation	Moteur à cylindrée constante et à pistons axiaux, réducteur planétaire Liebherr, frein d'arrêt commandé par ressort.
Cabine conducteur / du grutier	Cabine en tôle électrozinguée, peinte par poudrage et cuisson au four avec vitres de sécurité, instruments de commande et de contrôle pour la translation et l'utilisation de la grue, équipement de confort. Accès à la cabine et à l'espace de rangement arrière par portes à battant.
Dispositifs de sécurité	Contrôleur de charge LICCON, moniteur couleur avec unité de calcul intégrée, système de tests, fin de course „crochet haut“, clapets de sécurité contre les ruptures de conduites et de flexibles.
Flèche télescopique	Structure résistante au voilage et à la torsion en acier à grains fins très résistant avec profil de flèche ovale, 1 élément de base et 6 éléments télescopiques. Tous les éléments télescopiques peuvent être sortis individuellement et hydrauliquement grâce au système de télescopage rapide „Telematic“. Longueur de la flèche: 7,9 m à 36 m.
Contrepoids	Plaque de base 4,4 t
Circuit électrique	Technologie de bus de données à la pointe de la technologie pour la commande des composants électriques et électroniques.

Equipements additionnels

Fléchette pliante/ double	Longueur: 4,5 m à 7,8 m, peut être montée avec un angle de 0°, 20°, 40° et 60° avec la flèche télescopique. Vérin hydraulique pour un réglage continu de la fléchette pliante de 0° à 60°.
Éléments intermédiaires pour fléchette pliante	3 éléments intermédiaires d'une longueur de 2,4 m chacun allongent la longueur de la fléchette pliante à 15 m.
Fléchette de montage	Longueur: 1,2 m, intégrée à la fléchette pliante, peut être montée avec un angle de 0°, 20°, 40° et 60°. Vérin hydraulique pour un réglage continu de la fléchette de montage de 0° à 60°.
Jeu de poulie / crochet pour la fléchette de montage	3 poulies de câble pour une capacité de charge de 26 t max. Crochet simple pour une capacité de charge de 26 t max.
Second treuil de levage	Pour le fonctionnement en mode 2 crochets ou lors du fonctionnement avec la fléchette pliante, quand le câble de levage principal doit rester moufler.
Contrepoids additionnel	6 t pour un contrepoids total de 10,4 t.

D'autres équipements additionnels sont disponibles à la demande.